



Akadálymentes vízelvezetés

ACO fürdőszobai megoldások

Az ACO széles fürdőszobai termékínálata

Igazán széles fürdőszobai zuhanyfolyóka-kínálattal rendelkezik az ACO, amelyet kiegészít a padlóösszefolyók választéka. Termékkínálatunkban újdonság a forradalmi ShowerFloor rendszer, valamint a közösségi terekben használható Public zuhanyfolyóka. A termékkört a beépített lejtéssel rendelkező és így professzionális megjelenést biztosító ShowerStep teszi teljessé. Az ACO minden igényre a megfelelő megoldást nyújtja, legyen szó igényesen kivitelezett szállodákról, sportlétesítményekről vagy családi házak, lakások fürdőszobáiról.

ACO ShowerFloor

Egyszerű tervezés, gyors beépítés

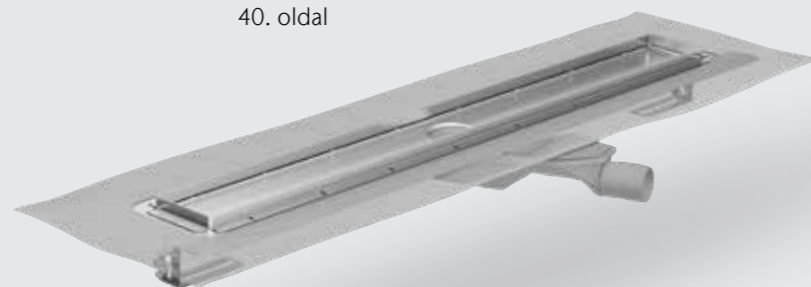
56. oldal



ACO Modular Plusz

A moduláris zuhanyfolyóka

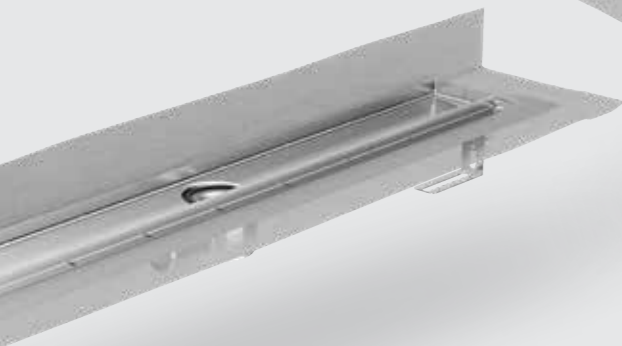
40. oldal



ACO Exclusive Plusz

A sokoldalú zuhanyfolyóka

38. oldal



ACO Public

Sorzuhanyok vízvezetése

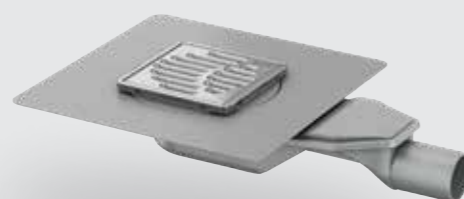
44. oldal



Padlóösszefolyók

Számtalan megoldási lehetőség

62. oldal



1	Megoldások minden igényre Intelligens vízvezetési megoldások	6 8
2	Műszaki információk Lejtés és átfolyási teljesítmény Rozsdamentes acél a zuhanyzóban Zajvédelem	22 23 24
3	Termékáttekintés: Zuhanyfolyókák ACO Comfort zuhanyfolyóka ACO Exclusive Plusz zuhanyfolyóka ACO Modular Plusz zuhanyfolyóka ACO Public zuhanyfolyóka ACO Solid részfolyóka	28 38 40 44 50
4	Termékáttekintés: ShowerFloor ACO ShowerFloor	54
5	Termékáttekintés: Padlóösszefolyók ACO MG padlóösszefolyó ACO Easyflow padlóösszefolyó	60 63

ACO. creating the future of drainage

Az ACO Csoport

Az ACO Csoport világszinten piacvezető pozíciót tölt be a vízvezetési technológiában. A klímaváltozás kihívásaira innovatív megoldásokkal reagálunk. Integrált megközelítésben az ACO foglalkozik a víz elvezetésével, hatékony tisztításával, valamint a víz ellenőrzött visszajuttatásával és felhasználásával. A vállalat termékei között ennek megfelelően megtalálhatók a vízvezető folyókák, olaj- és zsírlevélasztók, visszatörődés-gátlók, szennyvízáttemelő berendezések, pinceablakok és pincebevilágító aknák.

A családi vállalkozásként működő cég központja Németországban Rendsburg/Büdelndorfban található. Az 1946-ban létrehozott vállalatot Schleswig-Holstein tartomány legrégebbi vállalkozásának telephelyén, a Carlshütte öntöde helyén indították el, így jelentős gyökerekkel rendelkezik a régióban. Az ACO Csoport legnagyobb ereje a folyamatos innovációban, kutatás-fejlesztésben rejlik. A vállalat szakértő a polimerbeton, műanyag, öntöttvas, rozsdamentes acél és a vasbeton feldolgozásában.

www.aco.hu



5.400

alkalmazott 44 országban
(Európa, Amerika, Ázsia,
Ausztrália, Afrika)

900 millió

euró árbevétel 2019-ben

35

gyártási helyszín 18 országban



Az ACO Csoport közponja
Rendsburg / Büdelndorf



ACO Akadémia
a gyakorlati oktatások helyszíne

Tulajdonosok
Hans-Julius és Iver Ahlmann (balról jobbra)



ACO Zuhanyfolyókák

Megoldások minden igényre



Szállodák, wellnessek és fürdők

Az ACO zuhanyfolyókák a legjobb megoldást kínálják a tervezők és az építők számára az egységes, akadálymentes fürdőszobák kialakítására. Mindezt kompromisszumok nélkül.

- Prémiumkategóriás termékek szinte azonnali elérhetőséggel
- Rugalmas kialakítási lehetőségek
- Maximális biztonság, minősített teherbírás és egyszerű tisztíthatóság



Magánfelhasználók és társasházi lakások

Az ACO zuhanyfolyókák rendelkezésre álló változatainak köszönhetően bármilyen szerkezeti megoldás kivitelezhető. Különböző beépítési magasságú, akár tűzvédelemmel ellátott, függőleges kivezetésű folyókát is választhat.

- Tűzvédelem
- Különböző beépítési magasságok
- Moduláris rendszer



Egészségügyi intézmények

A könnyebb tisztántartás, illetve a vonzó felületi megjelenés érdekében az Exclusive plusz sorozat folyókatestei és rácsai elektropolírozottak.

- Maximális biztonságot és higiéniát nyújt
- Gyors és egyszerű tisztíthatóság
- Csekély karbantartási igény



Akadálymentes felületkialakítás

Az ACO zuhanyfolyókákkal egyediségét is kifejezheti, hiszen elhelyezheti azokat akár a fal mellett, akár a fürdő közepén. Ráadásul a különböző rácsok némelyikére saját feliratot is kérhet. Fantáziája szabadon szárnyalhat.

- Számatalan megjelenési lehetőség
- Biztonságos, felhasználóbarát beszerelhetőség
- Könnyű hozzáférhetőség
- Egyszerű kezelhetőség



Higiéniai előnyök és hosszú élettartam

A gyártás során alkalmazott szigorú minőségi előírásoknak köszönhetően az ACO folyóka- és rácsválasztéka tökéletes megoldást jelent olyan helyeken, ahol kiemelt jelentőségű a higiénia, az üzemeltetési biztonság és a hosszú élettartam.

- Magas minőségű rozsdamentes acél
- Készre szerelt vagy moduláris rendszer



Megjelenés

Számatalan stíusból választhat, így nem szükséges kompromisszumot kötnie a teljesítmény és a megjelenés terén. Értékesítési csapatunk partnereink rendelkezésére áll, így ügyfeleink, tervezők, szerelők és belsőépítészek is fordulhatnak tanácsért kollégáinkhoz.

- Személyre szabott megoldások
- Nagy vízelvezetési kapacitás

ACO Comfort zuhanyfolyóka

Erőteljes, robusztus, könnyen tisztítható!

Az ACO zuhanyfolyókák egyet jelentenek a professzionális fürdőszobai vízvezetéssel. A több alkalommal díjazott folyókák az akadálymentesen kialakított fürdőszoba kikerülhetetlen elemeivé váltak. A rozsdamentes acélból készült termékek egyesítik a funkcionalitást és a dizájnt.

Az alapanyagának köszönhetően a használatból adódó karcosodások és egyéb behatások kevésbé hagynak nyomot rajta, miközben a tisztítószer hatásának is ellenáll. A látványos, magassfényű felület kevésbé érzékeny a szennyeződésre és könnyen tisztítható.

ACO Comfort zuhanyfolyóka

- Minimális beépítési magasság: 69 mm
- Megfelel minden zajvédelmi előírásnak (SSt I-III VDI 4100)
- Teljes hozzáférés a csőrendszerhez az optimális tisztítás érdekében
- Gyárilag felhegesztett hidroformázott összefolyó alsórész
- Eltávolítható búzzár az optimális tisztításért
- Nagy vízvezetési kapacitás



Az akadálymentes fürdőszobák
nélkülözhetetlen eleme



Könnyen tisztítható kétrészes búzzár



A búzzár egyszerű eltávolítását a beépített fülek teszik lehetővé

A megújult ACO Comfort zuhanyfolyóka legfontosabb jellemzői a hidroformázott összefolyó alsórész és a kétrészes búzzár



Nagy vízvezető kapacitás a hidroformázott összefolyó alsórésznek köszönhetően

A hidroformázás néven ismert, új gyártási eljárás során a csőből komplex háromdimenziós formákat készítenek.



Opcionális, gyárilag rögzített szigetelőmembrán

Az eljárás előnye: a zuhanyfolyóka alacsony beépítési magassága és keskeny teste ellenére is nagy átfolyási kapacitás érhető el. Az új búzzár két beépített fülel rendelkezik, így az kivehető anélkül, hogy ténylegesen bele kelljen nyúlni a búzzárba. Az eltávolítás ezen a módon sokkal higiénikusabbá válik. Az új ACO Comfort zuhanyfolyóka további jellemzője a 69 mm legalacsonyabb beépítési magasság. A folyóka megfelel minden zajvédelmi előírásnak (SSt I-III VDI 4100), gyárilag rögzített szigetelőmembránnal rendelkezik és közvetlen hozzáférést biztosít a lefolyóhoz.



Fekete kivitel a különleges megjelenésért

Az egyedi megjelenést hangsúlyozva a zuhanyfolyóka fekete kivitelben is kapható.

ACO Exclusive Plusz zuhanyfolyóka

Soha nem volt ilyen egyszerű a beépítés!

Az akadálymentes fürdőszobák egyre keresettebbek.

Az ACO Exclusive Plusz zuhanyfolyókája egyszerűen beépíthető megoldást kínál. Az eredmény pedig mind a befektetett munka mennyisége, mind a megjelenés szempontjából magáért beszél. Minden részletében meggyőző külső.

Az ACO ugyanakkor legalább ekkora jelentőséget tulajdonít a megbízhatóságnak.

Olyan teljes termékválasztékot kínálunk, amelyből minden szakember kiválaszthatja a számára leginkább megfelelő rendszert.

Kerámia padlóburkolat? Vagy természetes kő? Akár a zuhanyfolyóka beépítése után is eldönthető, hogy milyen legyen a burkolat. Az Exclusive Plusz folyóka rendelkezik továbbá másodlagos vízvezetéssel is, melynek szivárgónyílásai a beépítés során kinyithatók. Ezáltal könnyebbé válik a beépítés, illetve egyértelművé teszi, hogy építkezés és felújítás esetén is ez a zuhanyfolyóka a legjobb választás. Ugyanakkor az Exclusive Plusz zuhanyfolyóka a biztonságot is jelenti. Nemcsak a MSZ EN 1253-1 szabványnak felel meg, hanem a legmagasabb W3-I vízbehatolási osztálynak is, a DIN 18534 szerint. Ennek köszönhetően mind lakossági, mind közületi felhasználásra alkalmas.

ACO Exclusive Plusz zuhanyfolyóka

- Másodlagos vízvezetés opcionálisan
- Gyárilag rögzített szigetelőmembrán
- Megfelel minden zajvédelmi előírásnak (SSt I-III VDI 4100)
- Különleges megjelenés az elektropolírozott folyókatestnek és rácsoknak köszönhetően
- Közvetlen hozzáférés a lefolyóhoz az eltávolítható búzzár következtében
- Az összefolyó a folyókatesthez van hegesztve
- Egyszerű kezelhetőség és tisztítás



Beépítés? Egyszerű!

Vízzáróság? Garantált!



Szigetelőmembrán és szivárgónyílás

A gyárilag rögzített szigetelőmembrán tökéletes szigetelést biztosít. A folyóka ezáltal megfelel a W3-I vízbehatolási osztály előírásainak, valamint a legújabb német szabályozásoknak (DIN 18534-3). A rugalmas anyagnak köszönhetően nagyfokú biztonságot garantál még abban az esetben is, ha repedések jelennek meg a folyóka és a burkolat között. Az integrált, de opcionális másodlagos vízvezetésnek köszönhetően még a természetes kőburkolatok is gyorsan száradnak. Amennyiben szükséges, pl vízzárósági vizsgálat-hoz, a szivárgónyílások zárhatók.



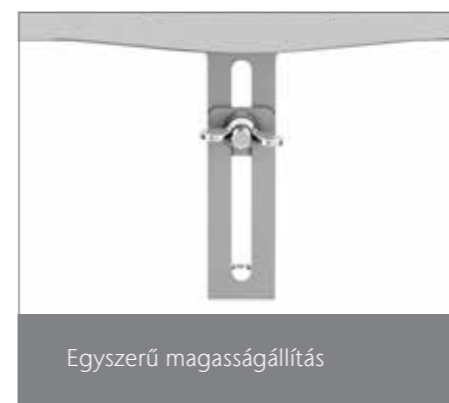
Teljesen előszerelt és garantáltan szivárgásmentes

A csőcsatlakozás a hossz tengelyre párhuzamos, de különleges megoldások és függőleges verziók is elérhetők. Az ACO Exclusive Plusz zuhanyfolyóka teljesen előszerelve érkezik, amivel kiküszöbölhető a sokszor nehézkes szerelési munka. A rozsdamentes acélból készült összefolyót már a gyártás folyamán felhegesztik a folyókatestre.



Különleges, elektropolírozott felület

A beépítési előnyök közé tartozik a magas minőségű és ízléses elektropolírozott felület. A lekerekített formák és lapos felületek harmonikus megjelenést és könnyű tisztíthatóságot biztosítanak. A felület mindezek mellett ellenáll a tisztítószernek. A búzzár könnyen hozzáférhető, ezáltal a csőrendszer tisztítása egyszerűen megoldható.



Egyszerű magasságállítás

A folyóka egyszerűen szintezhető a két állítócsavarral.

ACO Modular Plusz zuhanyfolyóka

Egyszerűen csak fordítsa el!

Az ACO Modular Plusz zuhanyfolyóka 360°-ban forgatható összefolyó alsórészrel van felszerelve. Négy alsórészből választhat, hogy a beépítés körülményeinek leginkább megfelelő verzióval dolgozhasson. Ez már a munka kezdetétől nagyfokú rugalmasságot, valamint egyszerű beszerelhetőséget biztosít.

Az ACO Modular Plusz zuhanyfolyóka már 56 mm beépítési magasságtól alkalmazható. A lekerekített forma és a lapos felületek harmonikus megjelenést és egyszerű tisztíthatóságot garantálnak. A felület ellenáll a tisztítószer hatásainak. A búzzár könnyen eltávolítható, így tisztításnál könnyen hozzáférhet a csőrendszerhez.



ACO Modular Plusz zuhanyfolyóka

- Minimális beépítési magasság: 56 mm 1,5° lejtéssel
- Másodlagos vízvezetés opcionálisan
- Gyárilag rögzített szigetelőmembrán
- Megfelel minden zajvédelmi előírásnak (SSt I-III VDI 4100)
- Különleges megjelenés az elektropolírozott folyókatestnek és rácsoknak köszönhetően
- Bármilyen beépítési helyzetben rugalmasan alkalmazható
- Az összefolyó alsórész 360°-ban forgatható

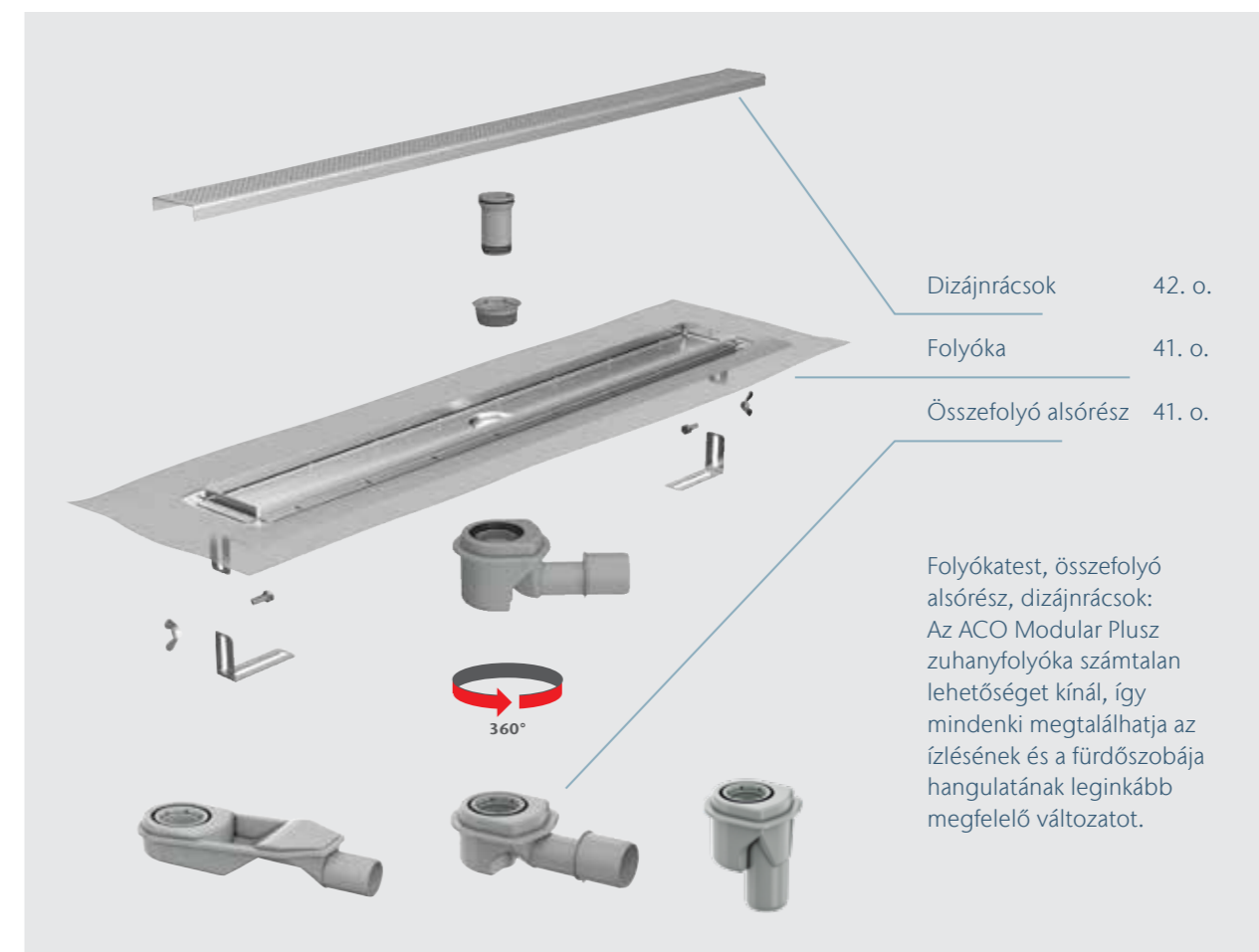
Nagyfokú rugalmasság

bármilyen beépítési helyszín esetén!



- 1 Gyárilag rögzített szigetelőmembrán
- 2 Forgatható alsórész
- 3 A másodlagos vízvezetés szivárgónyílásai
- 4 Zárt szivárgónyílások

Moduláris rendszer minden igényre



◀ A beépítési magasság számtalan helyzetben okoz kihívást, nemcsak felújítás esetén lehet probléma. Az ACO Modular Plusz zuhanyfolyóka rugalmas megoldást kínál, ugyanis beépítési magassága 56 - 140 mm között mozoghat, a padló burkolat nélküli szintjéig. Mivel négy összefolyó alsórész közül választhatunk, a beépítési magasságok között akár 84 mm eltérés is mutatkozhat, ami egyszerűbbé teszi a beépítést.



◀ Az ACO Modular Plusz zuhanyfolyóka négy különböző összefolyó alsórészrel rendelhető, így minden beépítési helyzet megoldható vele. Az összefolyó alsórészt a kívánt irányba forgathatjuk, így könnyebben kialakíthatjuk a csőcsatlakozást.



▲ Beépítés és használat közben is kiemelt fontosságúak a tökéletesen vízzáró elemcsatlakozások. Emiatt az összefolyó alsórészeket nem eltávolítható tömítéssel gyártjuk - így beépítés során nem veszhetnek el.

ACO ShowerFloor

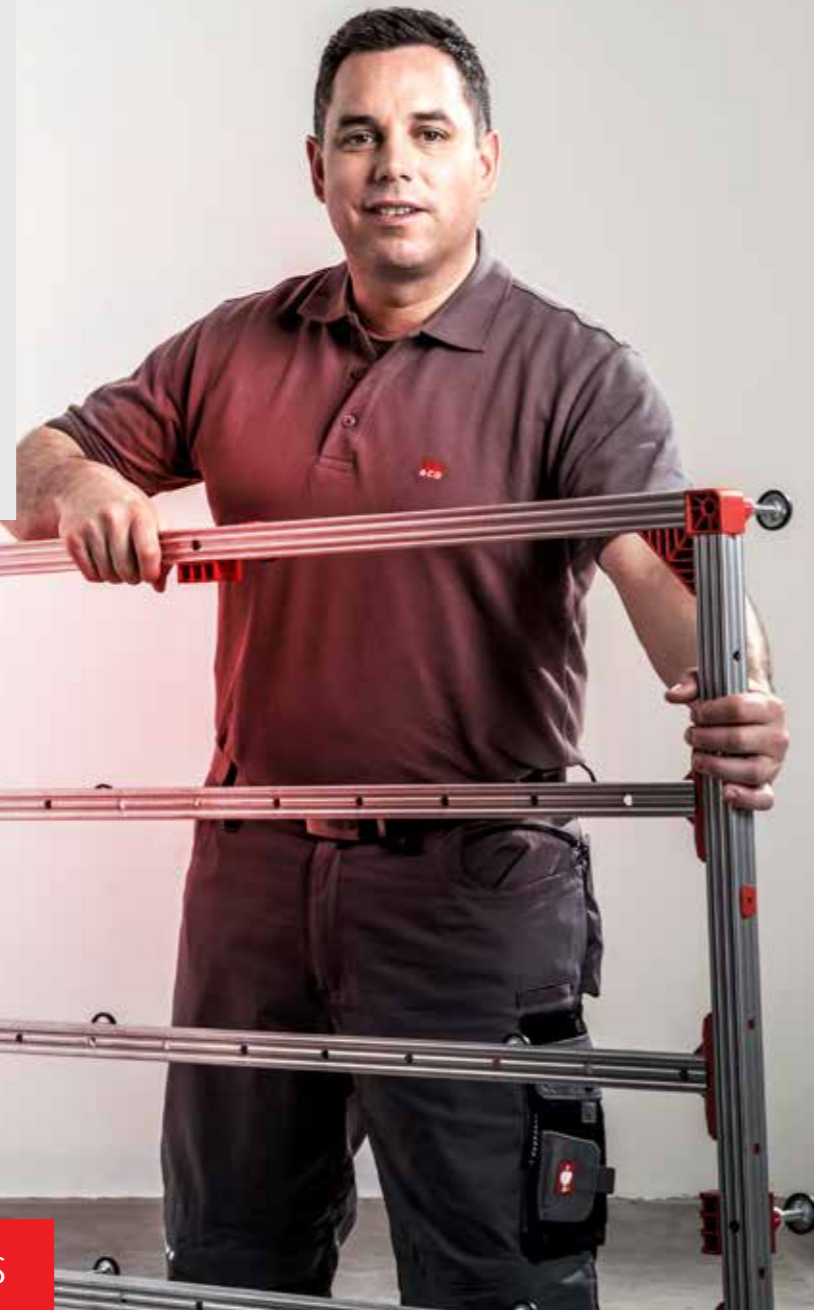
Vége a barkácsolásnak!

Mindinkább erőteljesebb tendencia, hogy építkezések, felújítások során egyre kevésbé választják a magas peremmel rendelkező hagyományos zuhanytálcát. Az ACO ShowerFloor zuhanyrendszerrel egy olyan megoldás érhető el, amely egyesíti a különböző rendszerek előnyeit

és kiküszöböli a hátrányait. Az első olyan rendszer, ami könnyedén a csempézett zuhanyzók egyedi igényeihez igazítható.

ACO ShowerFloor

- Megfelel minden zajvédelmi előírásnak (SSt I-III VDI 4100)
- Közvetlenül a beépítés után burkolható
- Időtakarékos kivitelezés
- Rugalmasan adaptálható a beépítési környezetbe
- Egyszerű és gyors magasságállítás felülről
- Zuhanytálca beépített lejtéssel



Egyszerű tervezés
és beépítés

Pontszerű összefolyó



Az ACO ShowerFloor különböző összefolyó alsórészekkel társítható a beépítési helyszín adottságainak megfelelően. A beépítési magasság függvényében vízszintes vagy függőleges összefolyó alsórész is választható.

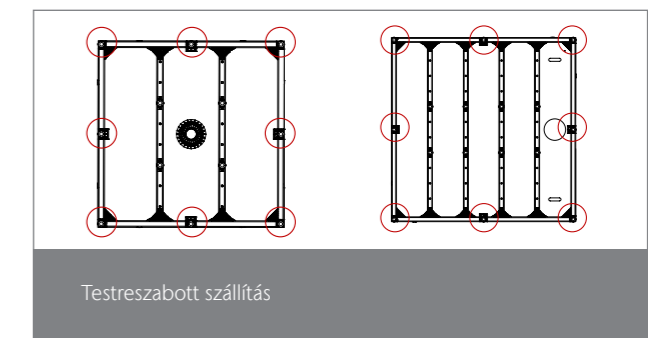


A 20 mm-es magasságállítási lehetőség mind a négy oldalon külön pozícionálható. A kirekesztés oldalához könnyen rögzíthető. A beállítások finomhangolása is könnyen megoldható az első beállítás után.

Vonalmenti vízvezetés



Az állítólábak be- és kicsavarásával az ACO ShowerFloor magassága könnyen beállítható. A láboknak köszönhetően a padló egyenetlenségeit is kompenzálni lehet, ami biztosítja a ShowerFloor stabil tartását.



Az ACO ShowerFloor rendszerét már a gyárban összeszereljük és így szállítjuk. Ez teszi lehetővé a gyors helyszíni beépítést.

ACO Public zuhanyfolyóka

A hangsúlyos egyediség

Zuhanyfolyóka, összefolyó alsórész és dizájnrácsok. Az ACO Public zuhanyfolyóka számtalan variációs lehetőséget biztosít, így minden tervező, építető, valamint beruházó széles dizájnínálatból választhat és a zuhanyzó környezetének megfelelő egyedi hangulatot teremthet. A minőségi ACO Public zuhanyfolyóka új mércét állít fel a gyors és biztonságos beépítés kapcsán, ugyanakkor kivétel és karbantartás szempontjából még a legkényesebb igényeknek is megfelel. A szerszámok nélkül állítható magasságának köszönhetően könnyen telepíthető zuhanyfolyóka gyárilag szigetelógallérral ellátott, így a legszigorúbb, W3-I vízbehatalási osztálynak felel meg (DIN 18534-3).

A rugalmas szigetelőmembrán nagyfokú biztonságot garantál. A rugalmasság előnye, hogy a padló repedése esetén

megnyúlik, így a vízzáróságot továbbra is garantálja.

A folyókatest és az összefolyó alsórész közötti vízzáró kapcsolatnak köszönhetően nem jut víz a padlórétegrendbe.

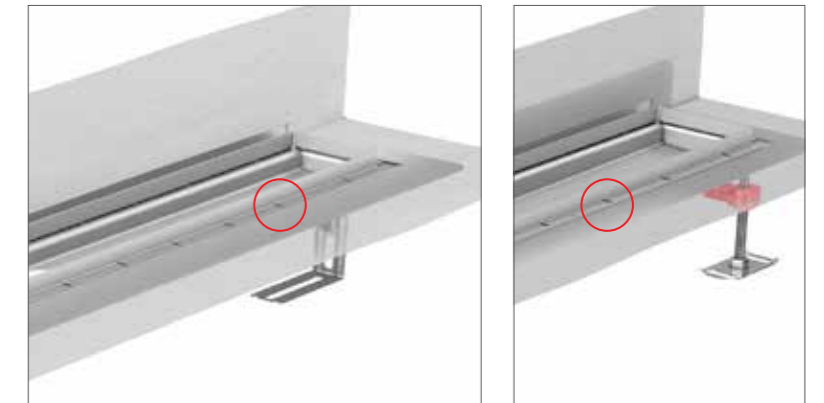
A Public 80 verzió 360°-ban forgatható vízkivételi csőcsatlakozója rendkívüli rugalmasságot biztosít. A Public 110 változat az összes hatályos német tűzvédelmi előírásnak megfelel. A szivárgónyílásokkal ellátott integrált másodlagos vízvezetés lehetővé teszi a gyors száradást még természetes kőburkolatok esetén is. Az ACO Public zuhanyfolyóka esetén nem kell a teljesítmény és a külső között választani: elektropolírozott rácsok, burkolható fedél, illetve roll rács is rendelhető.



ACO Public zuhanyfolyóka áttekintése

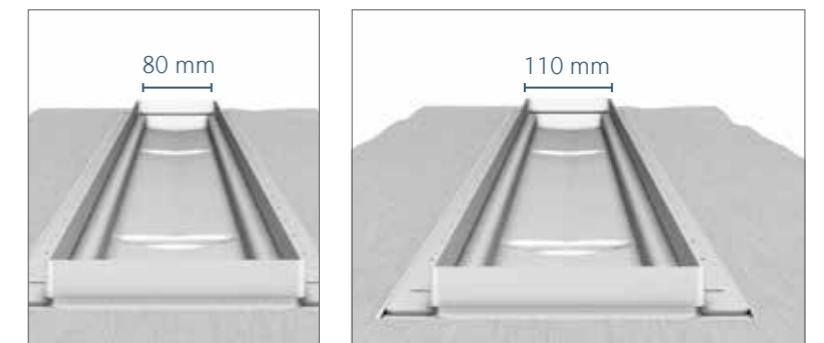
Szigetelógallér és másodlagos vízvezetés

A gyárilag elhelyezett szigetelógallér megbízható vízzárást eredményez. Ezáltal az ACO Public zuhanyfolyóka megfelel a legszigorúbb, W3-I vízbehatalási osztálynak. A szivárgónyílásokkal ellátott integrált másodlagos vízvezetés lehetővé teszi a gyors száradást még természetes kőburkolatok esetén is. Amennyiben szükséges, ezeket a beépítés során lehet zárni.



Sima, a szennyeződésnek ellenálló felület

A zuhanyfolyóka letisztult, felesleges sarkok és élek nélküli kialakításának köszönhetően könnyen tisztán tartható. A felület ellenáll a tisztítószer hatásainak. A búzzár eltávolításával közvetlen hozzáférés lehetséges a lefolyóhoz.



Összefolyó alsórészek széles választéka

A beépítési helyszíntől függően az ACO Public zuhanyfolyókához különböző összefolyó alsórészeket választhat. A szükséges vízvezetési kapacitás, a tűz- vagy zajvédelmi követelmények és a beépítési magasság függvényében különféle, rozsdamentes acélból, öntöttvasból vagy műanyagból készült összefolyók rendelhetők.



Egyszerű magasságállítás

A csavarok és gyorskioldók segítségével a folyókatest magassága egyszerűen a padló szintjéhez igazítható.



ACO ShowerStep

A zuhanyfolyóka és a fürdőszoba területe közötti lejtés kialakítása

Az ACO ShowerStep az ACO fürdőszobai termékcsaládjának része. Alkalmazásával áthidalhatjuk a zuhanyfolyókával beépített zuhanyzó padlószintje és a fürdőszoba zuhanyterületen kívül eső felülete közötti szintkülönbséget. A fürdőszoba lejtés nélkül, teljesen egy síkban burkolt, míg a zuhanyzó padlója a zuhanyfolyóka irányában egyirányú 1,5-2% lejtéssel burkolt. Ez a lejtés kialakítás magasságkülönbséget hoz létre a két terület között. A fürdőszoba

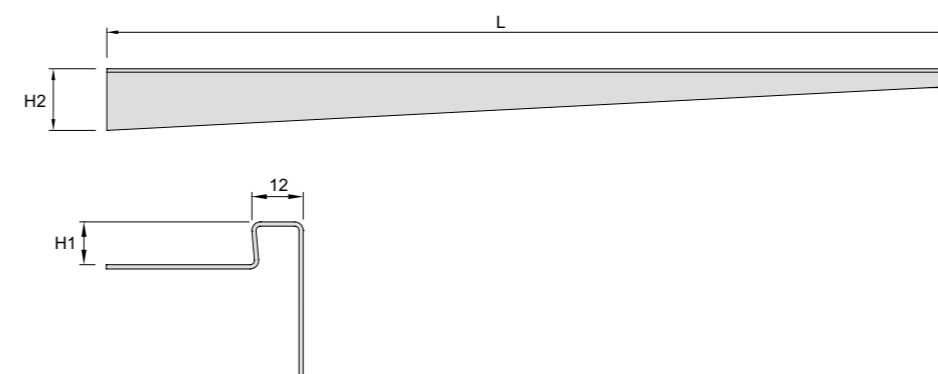
magasabban van, míg a zuhanyfolyóka irányában egyre mélyebb lesz a padlószint.

Az ACO ShowerStep tökéletes átmenetet képez a felületek között. Beépítése egyszerű, mellyel időt takaríthatunk meg. Ráadásul a burkolat éleit is megvédhetjük segítségével.



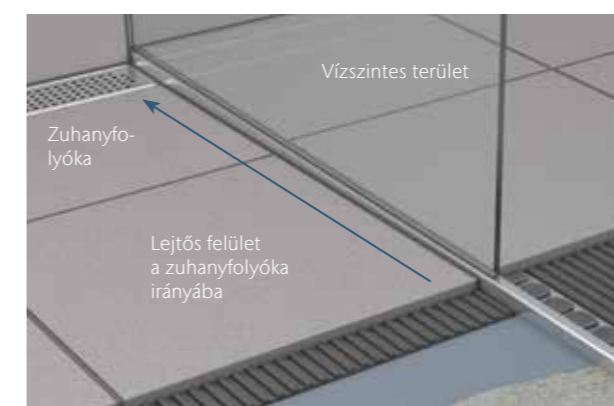
Méretetek és kivitel

Az ACO ShowerStepet három hosszúságban (990 mm, 1490 mm, 1990 mm) és három peremmagassággal (H1: 10 mm, 12,5 mm, 15 mm) gyártjuk. A peremmagasságot a padlóburkolat vastagságának figyelembe vételével kell megválasztani. A profilmagasság a fürdőszoba és a zuhanyzó területe között lévő legnagyobb magasságbeli különbséget jelenti. Beépítéskor a helyszínen a kívánt hosszúságúra vágható. Az ACO ShowerStep jobb oldali és bal oldali változatban is kapható.



Beépítés

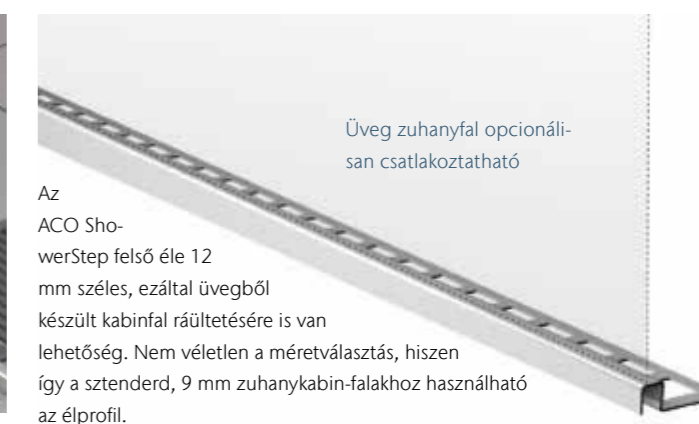
Vigye fel a csemperagasztót az aljzatra, és az ACO ShowerStep aljára is. A perem réseit is teljesen ki kell tölteni ragasztóval. Ezután nyomja bele a ShowerStep-et a friss ragasztóba, szintezze be, majd vigye fel a szükséges mennyiségű ragasztót a peremre. Ezután helyezze le a burkolólapokat, és szintezze megfelelően. A lejtős perem mellé kb. 1-1,5 mm távolságra kerülhetnek a burkolati elemek. A rést rugalmas tömítőanyaggal kell kitölteni. Miután a zuhanyzó területen is elkészül a burkolás, szilikon tömítőanyaggal kell kitölteni a burkolat és a zuhanyfolyóka közötti hézagot.



Felület

Az ACO ShowerStep rozsdamentes acélból készült (AISI 304) és két felületkezeléssel kapható.

- **szálcsiszolt**
ideális az ACO Comfort zuhanyfolyókához
- **elektropolírozott**
ideális az ACO Exclusive Plusz, Modular zuhanyfolyókákhoz, valamint a Solid részfolyókához





Műszaki

információk

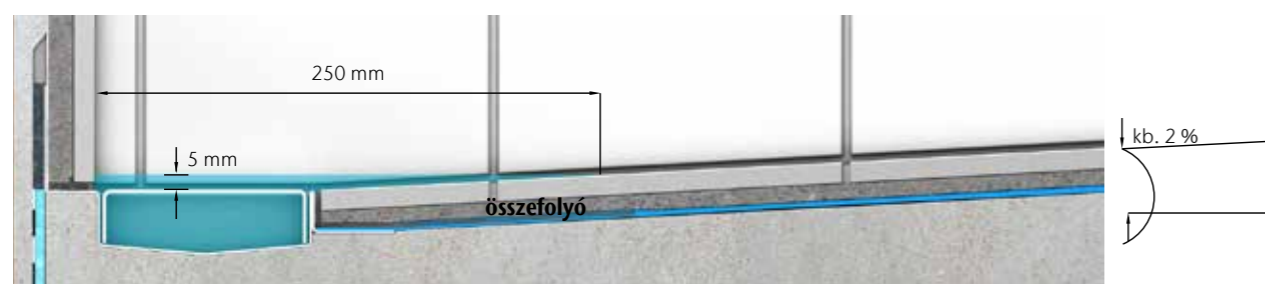
ACO fürdőszobai vízelvezetés

Az ACO számtalan megoldást kínál a fürdőszobai vízelvezetésre: a zuhanyfolyókáktól egészen a padlóösszefolyókáig. Kínálatunkban újdonságként jelent meg a forradalmi ShowerFloor rendszer, valamint szintén most mutatkozik be a Public zuhanyfolyóka-család. Termékeinket az ACO ShowerStep teszi teljessé, amelynek segítségével gyerekjáték a lejtés kialakítása és a szemet gyönyörködtető zuhanyzó elkészítése. Az ACO minden igényre a megfelelő megoldást biztosítja, legyen szó szállodákról, fürdőkről, sportközpontokról vagy családi fürdőszobáról.

Lejtés és vízvezetési kapacitás

A hagyományos padlóösszefolyók körüli burkolatot négy oldalról kell a padlóösszefolyó felé lejtetni. Ezzel szemben a vonalmenti vízvezetés alkalmazása esetén elegendő egy irányba kialakítani a burkolat lejtését. Ezáltal jóval egyszerűbbé válik a nagy méretű burkolólapok használata. A nagyobb lejtés növeli a vízvezető teljesítményt, ugyanakkor a kisebb lejtés révén kisebb az elcsúszás veszélye és könnyebbé válik a kerekesszékek mozgatása. Gyakorlatban az 1,5% és 2% közötti lejtés kialakítása a legpraktikusabb. Amennyiben 5 mm magas vízszlop

alakul ki a rács felett, megfelelő lejtésű zuhanyzóban csak 250 mm széles vizes felület alakul ki. Az EN 1253-1 szabvány határozza meg a fürdőszobai összefolyók átfolyási teljesítményét, amely alapján 0,4 l/s szükséges a fürdőben. Ezt az értéket a rács feletti 20 mm magas vízszlopnnyomással méri a szabvány. Különlegesen nagy vízvezető kapacitást igénylő helyekre akár több vízkivételi ponttal ellátott folyókát is választhatunk. Az ACO Exclusive Plusz és a Comfort zuhanyfolyókák egyedi gyártású kialakításban is kérhetők.



Vízszigetelés kialakítása falsarokban

Megnövelt vízvezetési kapacitás több összefolyó használatával: ACO Exclusive Plusz

Vízszlop	10 mm	20 mm
Vízvezetési kapacitás [l/s]		
1 összefolyó	0,4	0,6
2 összefolyó	0,7	1,0
3 összefolyó	1,0	1,4

Megnövelt vízvezetési kapacitás több összefolyó használatával** ACO Comfort, Modular Plusz és Public 80

Vízszlop	10 mm	20 mm	
Vízvezetési kapacitás [l/s]			
ACO Comfort	1 összefolyó	0,72	0,91
ACO Modular Plusz	1 összefolyó	0,40	0,46
ACO Public 80	2 összefolyó	0,85	0,95
	3 összefolyó	1,15	1,30

** Az ACO Public 80 zuhanyfolyókát minimum két összefolyóval szállítjuk

Különböző vízvezetési kapacitások a Public 110 folyóka esetében a megfelelő összefolyó alsórész kiválasztásával érhetők el

Vízszlop	10 mm	20 mm	
Vízkiétel iránya Vízvezetési kapacitás [l/s]			
Passavant DN 50	Vízszintes	1,0	1,0
	Függőleges	1,0	1,0
Variant CR 142 DN 70	Vízszintes	0,95	1,5
	Függőleges	0,95	1,5
Passavant DN 70	Vízszintes	1,0	1,6
	Függőleges	1,0	2,0
Passavant DN 100	Vízszintes	1,0	1,6
	Függőleges	1,0	2,0

Rozsdamentes acél a zuhanyzóban

Számos ok támasztja alá a rozsdamentes acélból készült termékek használatát a fürdőszobában. Sima és kemény felszínének köszönhetően nincs szükség további védőréteg alkalmazására. A rozsdamentes acél még magas hőmérsékleten is jól bírja a tisztító- és fertőtlenítőszerket. Az anyag nem töltődik fel statikusan, így nem vonzza a port és vele együtt a baktériumokat. Meleg vízzel történő érintkezés után a felület gyorsabban megszárad, mint bármely más anyag (főleg, mint a nem fém anyagok).

Az ACO zuhanyfolyókákat előre összeszerelve szállítjuk, azaz az egyes alkatrészek már szilárdan csatlakoztatva vannak egymáshoz. Így biztosítható, hogy a zuhanyfolyóka teljes mértékben víztömör legyen. Az Exclusive Plusz zuhanyfolyóka elektropolírozott felülettel kapható. Ebben az eljárásban a felület minden egyenetlenségét eltávolítjuk, amíg egy teljesen sima, fényes felület jön létre.



Zajvédelmi megoldások a vonalmenti vízvezetés során



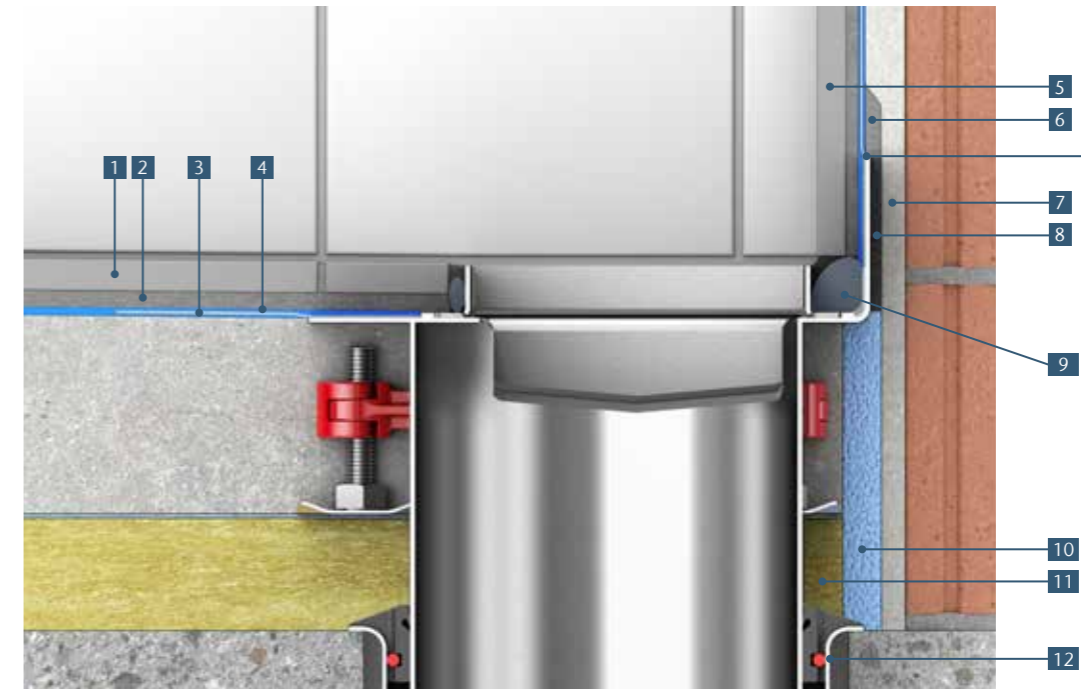
Beépítési javaslat az ACO Exclusive Plusz zuhanyfolyókához (padló rétegrend zajcsillapításra kialakítva)

- | | |
|---|-------------------------------|
| 1 Padlóburkolat | 8 Hangszigetelő réteg |
| 2 Ragasztó | 9 Gumitömítés |
| 3 Vízszigetelés | 10 Elválasztó szigetelő réteg |
| 4 Szigetelőmembrán (gyárilag rögzített) | 11 Ásványgyapot szigetelés |
| 5 Falburkoló csempe | 12 Elválasztó réteg |
| 6 Horonytömítés | |
| 7 Vakolat | |

A hangszigetelés érdekében minden részlet fontos, mert egy kicsi hanghíd is nagyban növelheti a víz zaját a lakótérben. A hang terjedése és átadása, a levegőben vagy a szerkezetben terjedő hangok kapcsolatának témaköre igen összetett. A vízvezetés tervezési és kivitelezési oldalát tekintve olyan megoldásokra van szükség, amelyekhez nem szükséges épület-akusztikai szakismeret és amelyek többletmunka nélkül építhetők be. A zajvédelemnek leginkább társasházi lakások, szállodák és kórházak esetében van nagy jelentősége. Az emberek úgy tekintenek az otthonukra, mint a nyugalom és a pihenés oázisára. Az összes ACO zuhanyfolyókát már a gyárban ellátjuk

hangszigeteléssel, ezáltal beépítésük igazán egyszerű. Ebből a szempontból annak sincs jelentősége, hogy a folyókát a zuhanyzó közepére vagy közvetlenül a falhoz telepítjük. A falszigetelő galléros zuhanyfolyókák el vannak látva továbbá egy hangszigetelő réteggel, amely meggátolja a hangok átterjedését a falba vagy a burkolatba.

A tesztelt ACO zuhanyfolyókák megfelelnek a DIN 4109 szabványban előírtaknak, mely a lakóépületek zajvédelmi követelményeit foglalja össze. Az akusztikai vizsgálatokat az akkreditált Fraunhofer Intézet végezte.

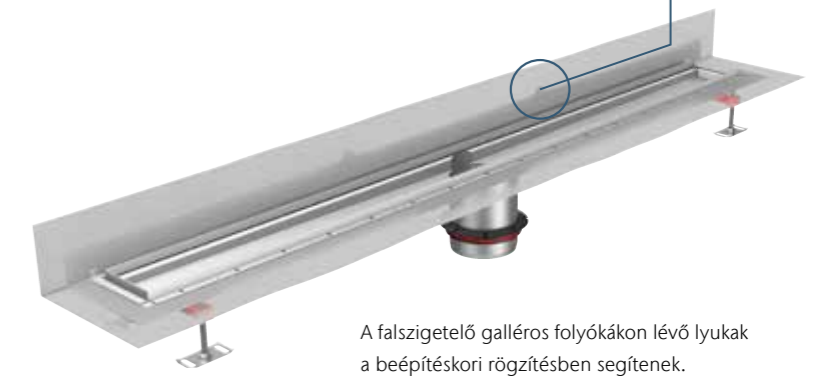


Beépítési javaslat az ACO Public zuhanyfolyókához (padló rétegrend zajcsillapításra kialakítva)

- | | |
|--|--|
| 1 Padlóburkolat | 5 Falburkoló csempe |
| 2 Ragasztó | 6 Horonytömítés |
| 3 Vízszigetelés | 7 Vakolat |
| 4 Szigetelőmembrán (gyárilag rögzített) | 8 Hangszigetelő réteg |
| 5 Falburkoló csempe | 9 Gumitömítés |
| 6 Horonytömítés | 10 Elválasztó szigetelő réteg |
| 7 Vakolat | 11 Ásványgyapot szigetelés |
| 8 Hangszigetelő réteg | 12 Padlóösszefolyó alsórész: A padlóösszefolyó alsórész felé a hangátadás elenyésző, viszont a csatornacső hangszigetelő képességét külön kell meghatározni. |
| 9 Gumitömítés | |
| 10 Elválasztó szigetelő réteg | |
| 11 Ásványgyapot szigetelés | |
| 12 Padlóösszefolyó alsórész: A padlóösszefolyó alsórész felé a hangátadás elenyésző, viszont a csatornacső hangszigetelő képességét külön kell meghatározni. | |

A hanggátlási körülményeknek a középületeknek is meg kell felelniük.

Az ACO Public 110 zuhanyfolyóka Variant CR 142 padlóösszefolyó alsórészrel megfelel minden előírásnak és a DIN 4109 szabványnak.



A falszigetelő galléros folyókákra lévő lyukak a beépítéskori rögzítésben segítenek. FONTOS: a vízszigetelés elkészítése előtt távolítsa el a csavarokat, mert azok hanghidat képeznek a fal és a burkolat között.

≤ 22 dB(A)

ACO Comfort zuhanyfolyóka

A nagy kapacitású folyóka



28

ACO Exclusive Plusz zuhanyfolyóka

A sokoldalú folyóka



38

ACO Modular Plusz zuhanyfolyóka

A moduláris folyóka



40

ACO Public zuhanyfolyóka

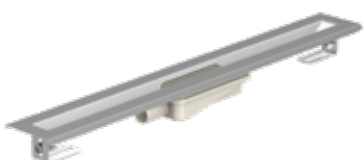
A hatékony közösségi folyóka



44

ACO Solid részfolyóka

Az elegáns folyóka



50

ACO Comfort zuhanyfolyóka

Termékelőnyök

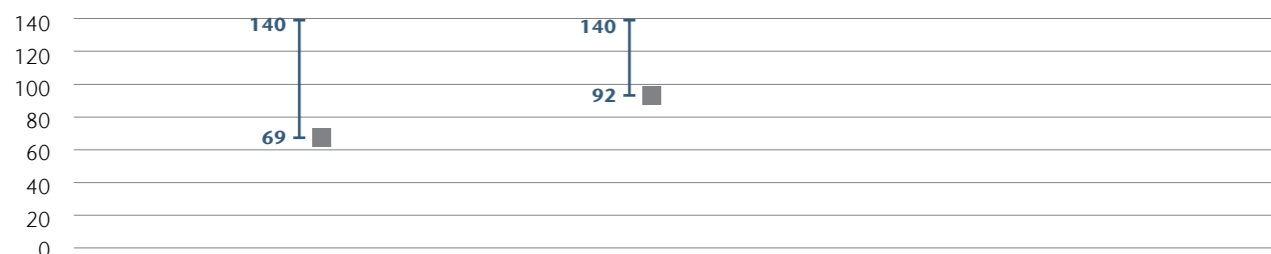
- Minimális beépítési magasság: 69 mm
- Megfelel minden zajvédelmi előírásnak (SSt I-III VDI 4100)
- Teljes hozzáférés a csőrendszerhez az optimális tisztítás érdekében
- Gyárilag felhegesztett hidroformázott összefolyó garantálja a tökéletes vízzárást
- Eltávolítható búzzár az optimális tisztításért
- Nagy vízvezetési kapacitás



Termékjellemzők

- Alapanyag: rozsdamentes acél (AISI 304)
- Terhelési osztály: K3 (gyalogos)
- Folyóka belső szélessége: 64 mm
- Vízvezető kapacitás:
 - 0,91 l/s (50 mm magas vízzárral, 20 mm víztorlódással az EN 1253-1 szerint)
 - 0,62 l/s (25 mm magas vízzárral, 20 mm víztorlódással)
- Csőcsatlakozás: a tokos csőrendszerekkel kompatibilis
- Csőcsatlakozás: DN 40/DN 50
- Búzzár: kivehető, kétrészes
- Szigetelőgallér típusa: körbefutó szigetelőgallér szigetelőmembránnal, körbefutó szigetelőgallér, falszigetelő gallér, szigetelőgallér nélküli
- Folyókatest: passzívált rozsdamentes acél
- Előszerelem: beépítésre kész
- Zajvédelem: alaptartozék
- Szintezési lehetőség: 74mm az állítóláb alkalmazásával
- Felsőrészek: rozsdamentes acél dizájnárcsok, burkolható felső
- Kiegészítők: ACO ShowerStep és ACO EasyStop

ACO Comfort zuhanyfolyóka beépítési magassága



Összefolyó alsórész 25 mm magas vízzárral


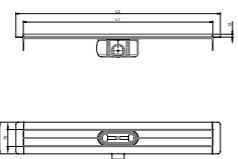

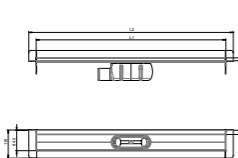

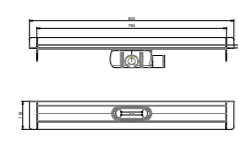

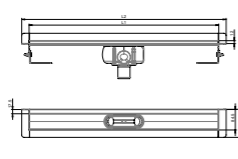

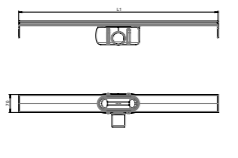



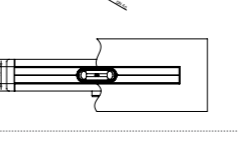

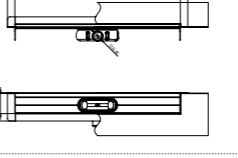

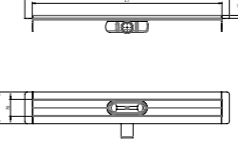

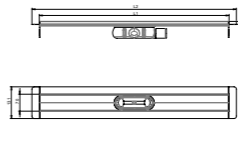

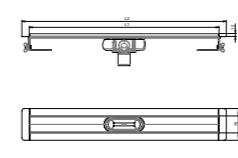
Összefolyó alsórész 50 mm magas vízzárral

Comfort zuhanyfolyókatestek, rendelési adatok


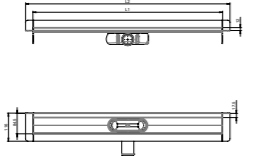

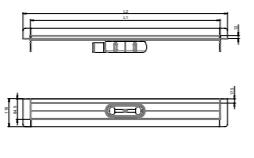

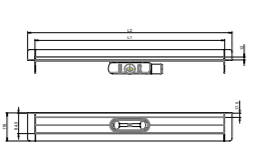

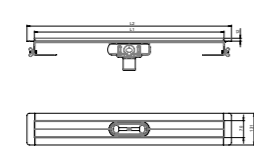

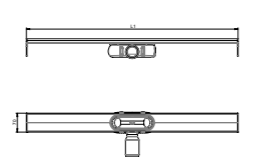
Termék	Műszaki rajz	Leírás	Méretek			Cikkszám
			L1 [mm]	L2 [mm]	B [mm]	
Normál beépítési magasságú folyóka szigetelőgallérral, szigetelőmembránnal, vízszintes merőleges csőcsatlakozással						
		<ul style="list-style-type: none"> ■ Búzzár vízszlopmagassága: 50 mm ■ DN 50 (DIN EN 1253-1) ■ Beépítési magasság: 92-140 mm (12 mm keretmagassággal) 	685	745	130	9010.85.20
			785	845	130	9010.85.21
			885	945	130	9010.85.22
			985	1045	130	9010.85.23
			1185	1245	130	9010.85.24
Normál beépítési magasságú folyóka falszigetelő gallérral, szigetelőmembránnal, vízszintes merőleges csőcsatlakozással						
		<ul style="list-style-type: none"> ■ Búzzár vízszlopmagassága: 50 mm ■ DN 50 (DIN EN 1253-1) ■ Beépítési magasság: 92-140 mm (12 mm keretmagassággal) 	685	745	130	9010.85.30
			785	845	130	9010.85.31
			885	945	130	9010.85.32
			985	1045	130	9010.85.33
			1185	1245	130	9010.85.34
Normál beépítési magasságú folyóka szigetelőgallérral, vízszintes merőleges csőcsatlakozással						
		<ul style="list-style-type: none"> ■ Búzzár vízszlopmagassága: 50 mm ■ DN 50 (DIN EN 1253-1) ■ Beépítési magasság: 92-140 mm (12 mm keretmagassággal) 	585	645	130	9010.88.00
			685	745	130	9010.88.01
			785	845	130	9010.88.02
			885	945	130	9010.88.03
			985	1045	130	9010.88.04
			1085	1145	130	9010.88.05
			1185	1245	130	9010.88.06
Normál beépítési magasságú folyóka szigetelőgallérral, vízszintes párhuzamos csőcsatlakozással						
		<ul style="list-style-type: none"> ■ Búzzár vízszlopmagassága: 50 mm ■ DN 50 (DIN EN 1253-1) ■ Beépítési magasság: 92-140 mm (12 mm keretmagassággal) 	585	645	130	9010.92.00
			685	745	130	9010.92.01
			785	845	130	9010.92.02
			885	945	130	9010.92.03
			985	1045	130	9010.92.04
			1085	1145	130	9010.92.05
			1185	1245	130	9010.92.06
Normál beépítési magasságú folyóka szigetelőgallérral, függőleges csőcsatlakozással						
		<ul style="list-style-type: none"> ■ Búzzár vízszlopmagassága: 50 mm ■ DN 50 (DIN EN 1253-1) ■ Beépítési magasság: 92-140 mm (12 mm keretmagassággal) 	585	645	130	9010.92.43
			685	745	130	9010.92.44
			785	845	130	9010.92.45
			885	945	130	9010.92.46
			985	1045	130	9010.88.46
			1085	1145	130	9010.88.47
			1185	1245	130	9010.88.48

Comfort zuhanyfolyókatestek, rendelési adatok







Termék	Műszaki rajz	Leírás	Méretek			Cikkszám
			L1 [mm]	L2 [mm]	B [mm]	
Normál beépítési magasságú folyóka falszigetelő gallérral, vízszintes merőleges csőcsatlakozással						
		<ul style="list-style-type: none"> ■ Búzzár vízszlopmagassága: 50 mm ■ DN 50 (DIN EN 1253-1) ■ Beépítési magasság: 92-140 mm (12 mm keretmagassággal) 	585	645	122	9010.88.07
			685	745	122	9010.88.08
			785	845	122	9010.88.09
			885	945	122	9010.88.10
			985	1045	122	9010.88.11
			1085	1145	122	9010.88.12
			1185	1245	122	9010.88.13
Normál beépítési magasságú folyóka falszigetelő gallérral, vízszintes párhuzamos csőcsatlakozással						
		<ul style="list-style-type: none"> ■ Csőcsatlakozás bal oldalon ■ Búzzár vízszlopmagassága: 50 mm ■ DN 50 (DIN EN 1253-1) ■ Beépítési magasság: 92-140 mm (12 mm keretmagassággal) 	585	645	122	9010.92.14
			685	745	122	9010.92.16
			785	845	122	9010.92.18
			885	945	122	9010.92.20
			985	1045	122	9010.92.22
			1085	1145	122	9010.92.24
			1185	1245	122	9010.92.26
		<ul style="list-style-type: none"> ■ Csőcsatlakozás jobb oldalon ■ Búzzár vízszlopmagassága: 50 mm ■ DN 50 (DIN EN 1253-1) ■ Beépítési magasság: 92-140 mm (12 mm keretmagassággal) 	585	645	122	9010.92.15
			685	745	122	9010.92.17
			785	845	122	9010.92.19
			885	945	122	9010.92.21
			985	1045	122	9010.92.23
			1085	1145	122	9010.92.25
			1185	1245	122	9010.92.27
Normál beépítési magasságú folyóka falszigetelő gallérral, függőleges csőcsatlakozással						
		<ul style="list-style-type: none"> ■ Búzzár vízszlopmagassága: 50 mm ■ DN 50 (DIN EN 1253-1) ■ Beépítési magasság: 92-140 mm (12 mm keretmagassággal) 	585	645	122	9010.91.80
			685	745	122	9010.91.81
			785	845	122	9010.91.82
			885	945	122	9010.91.83
			985	1045	122	9010.91.84
			1085	1145	122	9010.91.85
			1185	1245	122	9010.91.86
Normál beépítési magasságú folyóka szigetelőgallér nélkül, vízszintes merőleges csőcsatlakozással						
		<ul style="list-style-type: none"> ■ Búzzár vízszlopmagassága: 50 mm ■ DN 50 (DIN EN 1253-1) ■ Beépítési magasság: 92-140 mm (12 mm keretmagassággal) 	585	-	70	9010.88.14
			685	-	70	9010.88.15
			785	-	70	9010.88.16
			885	-	70	9010.88.17
			985	-	70	9010.88.18
			1085	-	70	9010.88.19
			1185	-	70	9010.88.20

Termék	Műszaki rajz	Leírás	Méretek			Cikkszám
			L1 [mm]	L2 [mm]	B [mm]	
Alacsony beépítési magasságú folyóka szigetelőgallérral, szigetelőmembránnal, vízszintes merőleges csőcsatlakozással						
		<ul style="list-style-type: none"> ■ Búzzár vízszlopmagassága: 25 mm ■ DN 40 ■ Beépítési magasság: 69-140 mm (12 mm keretmagassággal) 	685	745	122	9010.85.40
			785	845	122	9010.85.41
			885	945	122	9010.85.42
			985	1045	122	9010.85.43
						1185
Alacsony beépítési magasságú folyóka falszigetelő gallérral, szigetelőmembránnal, vízszintes merőleges csőcsatlakozással						
		<ul style="list-style-type: none"> ■ Búzzár vízszlopmagassága: 25 mm ■ DN 40 ■ Beépítési magasság: 69-140 mm (12 mm keretmagassággal) 	685	745	122	9010.85.50
			785	845	122	9010.85.51
			885	945	122	9010.85.52
			985	1045	122	9010.85.53
						1185
Alacsony beépítési magasságú folyóka szigetelőgallérral, vízszintes merőleges csőcsatlakozással						
		<ul style="list-style-type: none"> ■ Búzzár vízszlopmagassága: 25 mm ■ DN 50 (DIN EN 1253-1) ■ Beépítési magasság: 69-140 mm (12 mm keretmagassággal) 	585	645	130	9010.88.21
			685	745	130	9010.88.22
			785	845	130	9010.88.23
			885	945	130	9010.88.24
			985	1045	130	9010.88.25
			1085	1145	130	9010.88.26
			1185	1245	130	9010.88.27
Alacsony beépítési magasságú folyóka szigetelőgallérral, vízszintes párhuzamos csőcsatlakozással						
		<ul style="list-style-type: none"> ■ Búzzár vízszlopmagassága: 25 mm ■ DN 40 (DIN EN 1253-1) ■ Beépítési magasság: 69-140 mm (12 mm keretmagassággal) 	585	645	130	9010.92.07
			685	745	130	9010.92.08
			785	845	130	9010.92.09
			885	945	130	9010.92.10
			985	1045	130	9010.92.11
			1085	1145	130	9010.92.12
			1185	1245	130	9010.92.13
Alacsony beépítési magasságú folyóka szigetelőgallérral, függőleges csőcsatlakozással						
		<ul style="list-style-type: none"> ■ Búzzár vízszlopmagassága: 25 mm ■ DN 50 (DIN EN 1253-1) ■ Beépítési magasság: 69-140 mm (12 mm keretmagassággal) 	585	645	130	9010.88.49
			685	745	130	9010.88.50
			785	845	130	9010.88.51
			885	945	130	9010.88.52
			985	1045	130	9010.88.53
			1085	1145	130	9010.88.54
			1185	1245	130	9010.88.55


Comfort zuhanyfolyókatestek, rendelési adatok

Termék	Műszaki rajz	Leírás	Méretek			Cikkszám
			L1 [mm]	L2 [mm]	B [mm]	
Alacsony beépítési magasságú folyóka falszigetelő gallérral, vízszintes merőleges csőcsatlakozással						
		<ul style="list-style-type: none"> ■ Búzzár vízszlopmagassága: 25 mm ■ DN 50 (DIN EN 1253-1) ■ Beépítési magasság: 69-140 mm (12 mm keretmagassággal) 	585	645	122	9010.88.28
			685	745	122	9010.88.29
			785	845	122	9010.88.30
			885	945	122	9010.88.31
			985	1045	122	9010.88.32
			1085	1145	122	9010.88.33
			1185	1245	122	9010.88.34
Alacsony beépítési magasságú folyóka falszigetelő gallérral, vízszintes párhuzamos csőcsatlakozással						
		<ul style="list-style-type: none"> ■ Csőcsatlakozás bal oldalon ■ Búzzár vízszlopmagassága: 25 mm ■ DN 40 (DIN EN 1253-1) ■ Beépítési magasság: 69-140 mm (12 mm keretmagassággal) 	585	645	122	9010.92.28
			685	745	122	9010.92.30
			785	845	122	9010.92.32
			885	945	122	9010.92.34
			985	1045	122	9010.92.36
			1085	1145	122	9010.92.38
			1185	1245	122	9010.92.40
		<ul style="list-style-type: none"> ■ Csőcsatlakozás jobb oldalon ■ Búzzár vízszlopmagassága: 25 mm ■ DN 40 (DIN EN 1253-1) ■ Beépítési magasság: 69-140 mm (12 mm keretmagassággal) 	585	645	122	9010.92.29
			685	745	122	9010.92.31
			785	845	122	9010.92.33
			885	945	122	9010.92.35
			985	1045	122	9010.92.37
			1085	1145	122	9010.92.39
			1185	1245	122	9010.92.41
Alacsony beépítési magasságú folyóka falszigetelő gallérral, függőleges csőcsatlakozással						
		<ul style="list-style-type: none"> ■ Búzzár vízszlopmagassága: 25 mm ■ DN 50 (DIN EN 1253-1) ■ Beépítési magasság: 69-140 mm (12 mm keretmagassággal) 	585	645	122	9010.91.87
			685	745	122	9010.91.88
			785	845	122	9010.91.89
			885	945	122	9010.91.90
			985	1045	122	9010.91.91
			1085	1145	122	9010.91.92
			1185	1245	122	9010.91.93
Alacsony beépítési magasságú folyóka szigetelőgallér nélkül, vízszintes merőleges csőcsatlakozással						
		<ul style="list-style-type: none"> ■ Búzzár vízszlopmagassága: 25 mm ■ DN 50 (DIN EN 1253-1) ■ Beépítési magasság: 69-140 mm (12 mm keretmagassággal) 	585	-	70	9010.88.35
			685	-	70	9010.88.36
			785	-	70	9010.88.37
			885	-	70	9010.88.38
			985	-	70	9010.88.39
			1085	-	70	9010.88.40
			1185	-	70	9010.88.41

Comfort zuhanyfolyóka rácsok, rendelési adatok

Termék	Minta	Cikkszám						
		585 mm	685 mm	785 mm	885 mm	985 mm	1085 mm	1185 mm
	Hullám	9010.88.60	9010.88.61	9010.88.62	9010.88.63	9010.88.64	9010.88.65	9010.88.66
	Szita	9010.88.67	9010.88.68	9010.88.69	9010.88.70	9010.88.71	9010.88.72	9010.88.73
	Burkolható	9010.88.81	9010.88.82	9010.88.83	9010.88.84	9010.88.85	9010.88.86	9010.88.87
	Massive	9010.88.88	9010.88.89	9010.88.90	9010.88.91	9010.88.92	9010.88.93	9010.88.94
	Perforált	9010.88.74	9010.88.75	9010.88.76	9010.88.77	9010.88.78	9010.88.79	9010.88.80
	Piano	9010.87.56	9010.87.57	9010.87.58	9010.87.59	9010.87.60	9010.88.95	9010.87.61

Tartozékok, rendelési adatok

Termék	Megnevezés	Leírás	Cikkszám
	ACO EasyStop DN 40	<ul style="list-style-type: none"> ■ A vizes búzzár kiszáradása után is biztosítja a szagzárást 	9010.79.23
	ACO EasyStop DN 50	<ul style="list-style-type: none"> ■ Alapanyag: műanyag szilikon membránnal ■ Az ACO Comfort zuhanyfolyókához használható 	9010.79.24

ACO Comfort zuhanyfolyóka - Nero

Termék előnyök

- Minimális beépítési magasság: 69 mm
- Megfelel minden zajvédelmi előírásnak (SSt I-III VDI 4100)
- Teljes hozzáférés a csőrendszerhez az optimális tisztíthatóság érdekében
- Gyárilag felhegesztett hidroformázott összefolyó garantálja a tökéletes vízzárást
- Eltávolítható búzzár az optimális tisztításért
- Nagy vízvezetési kapacitás
- Passzívált szigetelőgallér



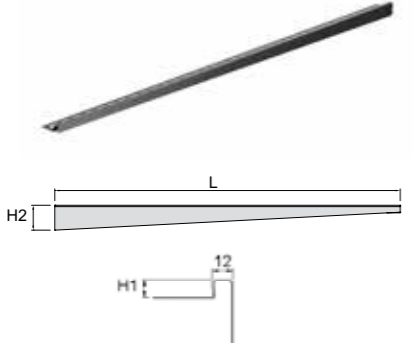
ACO Comfort Nero rendelési adatok - zuhanyfolyókatest és Massive rács

Termék	Műszaki rajz	Leírás	Méretek			Cikkszám
			L1 [mm]	L2 [mm]	B [mm]	
Normál beépítési magasságú folyóka szigetelőgallérral, vízszintes merőleges csőcsatlakozással						
		<ul style="list-style-type: none"> ■ Búzzár vízszlopmagassága: 50 mm ■ DN 50 (DIN EN 1253-1) ■ Beépítési magasság: 92-140 mm (12 mm keretmagassággal) 	585	645	130	9010.91.00
			685	745	130	9010.91.01
			785	845	130	9010.91.02
			885	945	130	9010.91.03
			985	1045	130	9010.91.04
1085	1145	130	9010.91.05			
1185	1245	130	9010.91.06			
Normál beépítési magasságú folyóka falszigetelő gallérral, vízszintes merőleges csőcsatlakozással						
		<ul style="list-style-type: none"> ■ Búzzár vízszlopmagassága: 50 mm ■ DN 50 (DIN EN 1253-1) ■ Beépítési magasság: 92-140 mm (12 mm keretmagassággal) 	585	645	122	9010.91.14
			685	745	122	9010.91.15
			785	845	122	9010.91.16
			885	945	122	9010.91.17
			985	1045	122	9010.91.18
1085	1145	122	9010.91.19			
1185	1245	122	9010.91.20			

ACO Comfort Nero rendelési adatok - zuhanyfolyókatest és Massive rács

Termék	Műszaki rajz	Leírás	Méretek			Cikkszám
			L1 [mm]	L2 [mm]	B [mm]	
Normál beépítési magasságú folyóka szigetelőgallér nélkül, vízszintes merőleges csőcsatlakozással						
		<ul style="list-style-type: none"> ■ Búzzár vízszlopmagassága: 50 mm ■ DN 50 (DIN EN 1253-1) ■ Beépítési magasság: 92-140 mm (12 mm keretmagassággal) 	585	-	70	9010.91.28
			685	-	70	9010.91.29
			785	-	70	9010.91.30
			885	-	70	9010.91.31
			985	-	70	9010.91.32
1085	-	70	9010.91.33			
1185	-	70	9010.91.34			
Alacsony beépítési magasságú folyóka szigetelőgallérral, vízszintes merőleges csőcsatlakozással						
		<ul style="list-style-type: none"> ■ Búzzár vízszlopmagassága: 25 mm ■ DN 50 (DIN EN 1253-1) ■ Beépítési magasság: 69-140 mm (12 mm keretmagassággal) 	585	645	130	9010.91.07
			685	745	130	9010.91.08
			785	845	130	9010.91.09
			885	945	130	9010.91.10
			985	1045	130	9010.91.11
1085	1145	130	9010.91.12			
1185	1245	130	9010.91.13			
Alacsony beépítési magasságú folyóka falszigetelő gallérral, vízszintes merőleges csőcsatlakozással						
		<ul style="list-style-type: none"> ■ Búzzár vízszlopmagassága: 25 mm ■ DN 50 (DIN EN 1253-1) ■ Beépítési magasság: 69-140 mm (12 mm keretmagassággal) 	585	645	122	9010.91.21
			685	745	122	9010.91.22
			785	845	122	9010.91.23
			885	945	122	9010.91.24
			985	1045	122	9010.91.25
1085	1145	122	9010.91.26			
1185	1245	122	9010.91.27			
Alacsony beépítési magasságú folyóka szigetelőgallér nélkül, vízszintes merőleges csőcsatlakozással						
		<ul style="list-style-type: none"> ■ Búzzár vízszlopmagassága: 25 mm ■ DN 50 (DIN EN 1253-1) ■ Beépítési magasság: 69-140 mm (12 mm keretmagassággal) 	585	-	70	9010.91.35
			685	-	70	9010.91.36
			785	-	70	9010.91.37
			885	-	70	9010.91.38
			985	-	70	9010.91.39
1085	-	70	9010.91.40			
1185	-	70	9010.91.41			

ACO ShowerStep Nero, rendelési adatok

Termék / Műszaki rajz	Kivitel	Méretek			Cikkszám	
		L [mm]	H1* [mm]	H2 [mm]		
	bal	1490	10	36	9010.91.42	
				12.5		9010.86.38
				15		9010.91.44
				10		9010.91.45
		990	12.5	30	9010.91.46	
			15		9010.91.47	
	jobb	1490	10	36	9010.91.48	
			12.5		9010.86.39	
			15		9010.91.50	
			10		9010.91.51	
		990	12.5	30	9010.91.52	
			15		9010.91.53	



ACO Exclusive Plusz zuhanyfolyóka

Termékelőnyök

- Másodlagos vízvezetés opcionálisan
- Gyárilag rögzített szigetelőmembrán
- Megfelel minden zajvédelmi előírásnak (SSt I-III VDI 4100)
- Különleges megjelenés az elektropolírozott folyókatestnek és rácsoknak köszönhetően
- Közvetlen hozzáférés a lefolyóhoz az eltávolítható búzzárnak köszönhetően
- Az összefolyó a folyókatesthez van hegesztve
- Egyszerű kezelhetőség és tisztítás

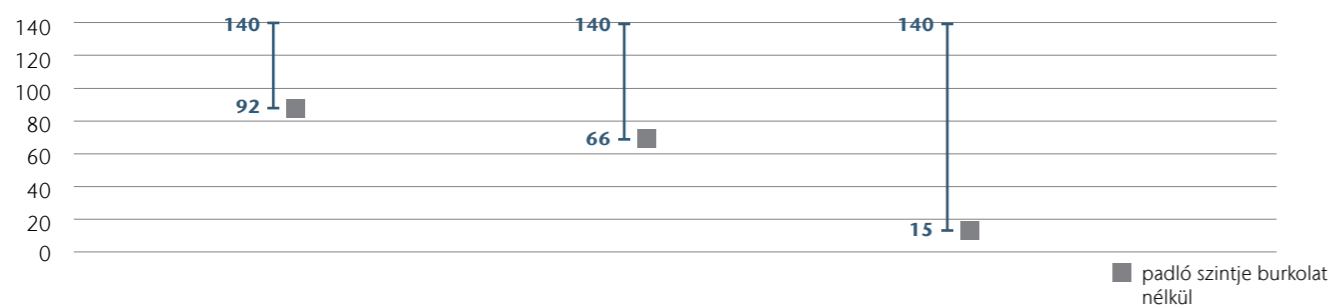


Termékjellemzők

- Alapanyag: rozsdamentes acél (AISI 304)
- Terhelési osztály: K3 (gyalogos)
- Folyóka belső szélessége: 80 mm
- Vízvezető kapacitás:
 - 0,4 l/s (víztorlódás nélkül)
 - 0,6 l/s (20 mm víztorlódással az EN 1253-1 szerint)
 - A vízvezetési kapacitás további összefolyók beépítésével növelhető
- Csőcsatlakozás: a tokos csőrendszerekkel kompatibilis
- Csőcsatlakozás: DN 40 / DN 50
- Búzzár: kivehető, kétrészes
- Szigetelőgallér: gyárilag rögzített gallér és szigetelőmembrán

- Szigetelőgallér típusa: körbefutó szigetelőgallér vagy falszigetelő gallér
- Folyókatest: elektropolírozott felület
- Előszereelés: beépítésre kész
- Zajvédelem: a zajvédelmi kiegészítők a folyóka gyári tartozékai
- Beépítési magasság:
 - 79 mm (búzzár vízszlop magassága: 25 mm)
 - 105 mm (búzzár vízszlop magassága: 50 mm)
- Szintezési lehetőség: 48-74 mm, emelhető szintezőlábkakkal
- Rácsválaszték: üveg, rozsdamentes acél, burkolható
- Kiegészítők: ACO ShowerStep, hajfogó és ACO EasyStop

Beépítési magasságok, padló szintje burkolat nélkül



Összefolyó alsórész DN 50



Összefolyó alsórész DN 40



Összefolyó alsórész DN 50

ACO Exclusive Plusz zuhanyfolyókatest, rendelési adatok

Termék	Műszaki rajz	Leírás	Méretek			Cikkszám			
			L1 [mm]	L2 [mm]	B [mm]				
Normál beépítési magasság: 92-140 mm (burkolat nélküli padló szintjéig, keretmagasság 12 mm)*									
		<ul style="list-style-type: none"> ■ Körbefutó vízszintes szigetelőgallér ■ Búzzár vízszlopmagassága: 50 mm ■ DN 50 	600	700	187	9010.77.30			
			700	800	187	9010.77.00			
			800	900	187	9010.77.01			
			900	1000	187	9010.77.02			
			1000	1100	187	9010.77.03			
		<ul style="list-style-type: none"> ■ Hátsó falszigetelő gallér ■ Búzzár vízszlopmagassága: 50 mm ■ DN 50 	600	700	187	9010.77.31			
			700	800	155	9010.77.05			
			800	900	155	9010.77.06			
			900	1000	155	9010.77.07			
			1000	1100	155	9010.77.08			
		<ul style="list-style-type: none"> ■ Hátsó falszigetelő gallér ■ Búzzár vízszlopmagassága: 25 mm ■ DN 40 	600	700	187	9010.77.32			
			700	800	187	9010.77.10			
			800	900	187	9010.77.11			
			900	1000	187	9010.77.12			
			1000	1100	187	9010.77.13			
		<ul style="list-style-type: none"> ■ Hátsó falszigetelő gallér ■ Búzzár vízszlopmagassága: 25 mm ■ DN 40 	1200	1300	187	9010.77.14			
			600	700	187	9010.77.33			
			700	800	155	9010.77.15			
			800	900	155	9010.77.16			
			900	1000	155	9010.77.17			
		<ul style="list-style-type: none"> ■ Hátsó falszigetelő gallér ■ Búzzár vízszlopmagassága: 25 mm ■ DN 40 	1000	1100	155	9010.77.18			
			1200	1300	155	9010.77.19			
			Normál beépítési magasság: 66-140 mm (burkolat nélküli padló szintjéig, keretmagasság 12 mm)						
					<ul style="list-style-type: none"> ■ Körbefutó vízszintes szigetelőgallér ■ Búzzár vízszlopmagassága: 50 mm ■ DN 50 	600	700	187	9010.77.34
						700	800	187	9010.77.20
800	900	187				9010.77.21			
900	1000	187				9010.77.22			
1000	1100	187				9010.77.23			
		<ul style="list-style-type: none"> ■ Körbefutó vízszintes szigetelőgallér ■ Búzzár vízszlopmagassága: 50 mm ■ DN 50 	1200	1300	187	9010.77.24			
			600	700	187	9010.77.35			
			700	800	155	9010.77.25			
			800	900	155	9010.77.26			
			900	1000	155	9010.77.27			
		<ul style="list-style-type: none"> ■ Hátsó falszigetelő gallér ■ Búzzár vízszlopmagassága: 50 mm ■ DN 50 	1000	1100	155	9010.77.28			
			1200	1300	155	9010.77.29			

Egyedi gyártásban 1500 mm hosszúság is kérhető. Dizájnrácsok és tartozékok listája a 42-43. oldalon található.

*Az EN 1253-1szerint minősítve

ACO Modular Plusz zuhanyfolyóka

Termékelőnyök

- Minimális beépítési magasság: 56 mm 1,5° lejtéssel
- Másodlagos vízvezetés opcionálisan
- Gyárilag rögzített szigetelőmembrán
- Megfelel minden zajvédelmi előírásnak (SSt I-III, VDI 4100)
- Különleges megjelenés az elektropolírozott folyókatestnek és rácsoknak köszönhetően
- Bármilyen beépítési helyzetben rugalmasan alkalmazható
- Az összefolyó alsórész 360°-ban forgatható

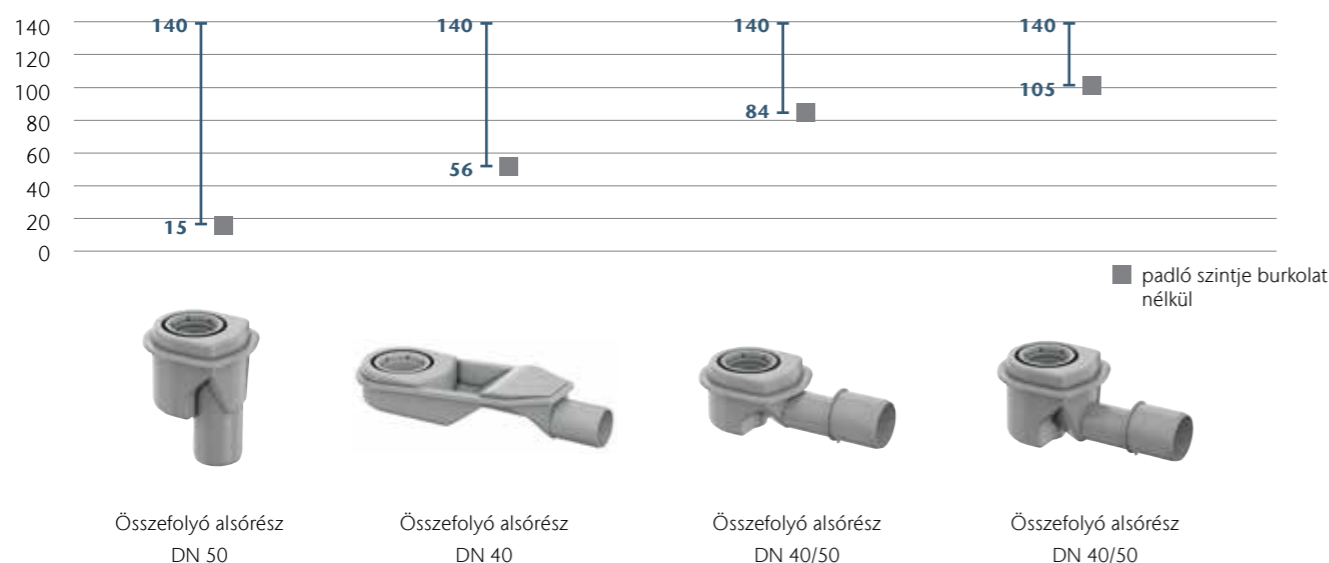


Termékjellemzők

- Folyókatest: rozsdamentes acél (AISI 304)
- Terhelési osztály: K3 (gyalogos)
- Folyóka belső szélessége: 80 mm
- Vízvezető kapacitás:
 - 0,4 l/s (10 mm víztorlódással)
 - 0,46 l/s (20 mm víztorlódással az EN 1253-1 szerint)
- Csőcsatlakozás: a tokos csőrendszerekkel kompatibilis
- Csőcsatlakozás: DN 40/DN 50
- Búzzár: egyrészes, eltávolítható belsőrésszel
- Szigetelőgallér: gyárilag rögzített gallér és szigetelőmembrán

- Szigetelőgallér típusa: körbefutó szigetelőgallér vagy falszigetelő gallér
- Folyókatest: elektropolírozott felület
- Előszereles: a moduláris rendszer egy folyókatestből, egy összefolyó alsórészből és egy dizájnrácsból áll
- Tartozékok: rögzítőelemek, állítóláb, zajvédelmi elemek
- Szintezési lehetőség: max. 74 mm, a kiválasztott összefolyó alsórésztől függően
- Rácsválaszték: üveg, rozsdamentes acél, burkolható
- Kiegészítők: ACO ShowerStep és hajfogó

Beépítési magasságok, padló szintje burkolat nélkül



ACO Modular Plusz zuhanyfolyókatest, rendelési adatok

Termék	Műszaki rajz	Méretek			Cikkszám
		L1 [mm]	L2 [mm]	B [mm]	
Körbefutó szigetelőgallér (keretmagasság: 12 mm)					
		600	700	187	9010.87.06
		700	800	187	9010.87.00
		800	900	187	9010.87.01
		900	1000	187	9010.87.02
		1000	1100	187	9010.87.03
		1200	1300	187	9010.87.04
Hátsó falszigetelő gallér (keretmagasság: 12 mm)					
		600	700	155	9010.87.16
		700	800	155	9010.87.10
		800	900	155	9010.87.11
		900	1000	155	9010.87.12
		1000	1100	155	9010.87.13
		1200	1300	155	9010.87.14

ACO Modular Plusz összefolyó alsórész, rendelési adatok

Termék	Műszaki rajz	Leírás	Cikkszám
		<ul style="list-style-type: none"> ■ DN 40/50 ■ Búzzár vízszlop magassága: 50 mm ■ Beépítési magasság: 105 - 140 mm ■ Az EN 1253-1 szerint minősítve 	9010.81.20
		<ul style="list-style-type: none"> ■ DN 40/50 ■ Búzzár vízszlop magassága: 30 mm ■ Beépítési magasság: 84 - 140 mm 	9010.81.21
		<ul style="list-style-type: none"> ■ DN 40 ■ Búzzár vízszlop magassága: 25 mm ■ Beépítési magasság: 56 - 140 mm 	9010.81.22
		<ul style="list-style-type: none"> ■ DN 50 ■ Búzzár vízszlop magassága: 50 mm ■ Beépítési magasság: 15 - 140 mm ■ Az EN 1253-1 szerint minősítve 	9010.81.23

Exclusive Plusz és Modular Plusz zuhanyfolyóka rozsdamentes acél dizájnrcsok, rendelési adatok

Termék	Minta	Cikkszám					
		600 mm	700 mm	800 mm	900 mm	1000 mm	1200 mm
	Hullám	0155.05.98	0153.73.42	0153.73.43	0153.73.44	0153.73.45	0153.73.46
	Szita	0155.06.00	0153.73.59	0153.73.60	0153.73.61	0153.73.62	0153.73.63
	Mix	0155.06.08	9010.56.03	9010.56.04	9010.56.05	9010.56.06	9010.56.07
	Zászló	0155.06.02	0153.73.69	0153.73.70	0153.73.71	0153.73.72	0153.73.73
	Stripe	9010.79.16	9010.78.82	9010.78.83	9010.78.84	9010.76.85	9010.78.86
	Twist*	9010.79.15	9010.76.82	9010.76.83	9010.76.84	9010.76.85	9010.76.86
	Burkolható	0155.06.12	0153.81.87	0153.81.88	0153.81.89	0153.81.90	0153.81.91
	Piano	9010.72.18	9010.72.12	9010.72.13	9010.72.14	9010.72.15	9010.72.16
	Signature**	Egyedi megoldás					

* Megfordítható felsőrész két különböző felülettel (massive és burkolható) ** Az ügyfél igénye szerinti egyedi felirat

Exclusive Plusz és Modular Plusz zuhanyfolyóka biztonsági üveg felsőrészek, rendelési adatok

Termék	Szín	Cikkszám				
		700 mm	800 mm	900 mm	1000 mm	1200 mm
	Fekete	9010.56.67	9010.56.68	9010.56.69	9010.56.70	9010.56.71
	Fehér	9010.56.72	9010.56.73	9010.56.74	9010.56.75	9010.56.76
	Szürke	9010.56.77	9010.56.78	9010.56.79	9010.56.80	9010.56.81

Kiegészítők, rendelési adatok

Termék	Megnevezés	Leírás	Használható	Cikkszám
	Hajfogó	<ul style="list-style-type: none"> Alapanyag: műanyag Utólagos beszereléshez 	Modular Plusz zuhanyfolyóka	9010.81.24
	Hajfogó	<ul style="list-style-type: none"> Alapanyag: műanyag Utólagos beszereléshez Legalább 0,04 l/s -cel csökkenti a vízelvezető kapacitást 	Exclusive Plusz zuhanyfolyóka	9010.72.00
	ACO EasyStop DN 40	<ul style="list-style-type: none"> A vizes búzzár kiszáradása után is biztosítja a szagzárást Alapanyag: műanyag szilikon membránnal 	Exclusive Plusz zuhanyfolyóka	9010.79.23
	ACO EasyStop DN 50			9010.79.24

ACO ShowerStep, rendelési adatok

Termék / Műszaki rajz	Kivitel	Méretek			Cikkszám	
		L [mm]	H1* [mm]	H2 [mm]	Szálcsiszolt felület	Elektropolírozott felület
	bal	1490	10	36	9010.72.41	9010.72.53
			12,5		9010.72.42	9010.72.54
			15		9010.72.43	9010.72.55
		990	10	30	9010.72.44	9010.72.56
			12,5		9010.72.45	9010.72.57
			15		9010.72.46	9010.72.58
	jobb	1490	10	36	9010.72.47	9010.72.59
			12,5		9010.72.48	9010.72.60
			15		9010.72.49	9010.72.61
		990	10	30	9010.72.50	9010.72.62
			12,5		9010.72.51	9010.72.63
			15		9010.72.52	9010.72.64

*Burkolat vastagsága ragasztóval és vízszigeteléssel

Egyedi gyártásban 1990 mm hosszúság is kérhető.

ACO Public 80 zuhanyfolyóka

Termékelőnyök

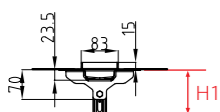
- Egyedi rendelésre 3 m hosszban is elérhető
- Minimális beépítési magasság 115 mm, 1,5 ° lejtéssel
- Másodlagos vízvezetés opcionálisan
- Bármilyen beépítési helyzetben rugalmasan alkalmazható
- Az összefolyó alsórész 360°-ban forgatható



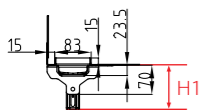
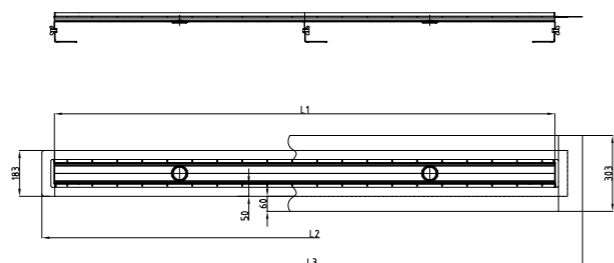
Termékleírások

- Alapanyag:
 - Folyókatest: rozsdamentes acél (AISI 304)
 - Összefolyó alsórész: műanyag
 - Terhelési osztály: K3 (gyalogos) (DIN EN 1253-1)
- Folyóka belső szélessége: 80 mm
- Vízvezető kapacitás (EN 1253-1):
 - 2 összefolyóval a folyóka hossza: 1 500 és 2 000 mm:
 - 0,85 l/s, 10 mm víztorlódással
 - 0,95 l/s, 20 mm víztorlódással
 - 3 összefolyóval a folyóka hossza: 2 500 és 3 000 mm:
 - 1,15 l/s, 10 mm víztorlódással
 - 1,30 l/s, 20 mm víztorlódással
- Csőcsatlakozás: tokos csőrendszerekhez alkalmazható
- Csőcsatlakozás: DN 40/ DN 50
- Búzzár: egyrészes, eltávolítható belsőrésszel
- Szigetelőgallér: gyárilag rögzített gallér és szigetelőmembrán
- Szigetelőgallér típusa: körbefutó szigetelőgallér vagy falszigetelő gallér
- Folyókatest: passzívált rozsdamentes acél
- Előszerelem: a moduláris rendszer egy folyókatestből, egy összefolyó alsórészből és egy dizájnrácsból áll
- Tartozékok: rögzítőelemek, állítóláb, zajvédelmi kiegészítők
- Beépítési magasság, padló szintje burkolat nélkül: 30 - 140 mm
- Szintezési lehetőség: 25 mm (szintezőlábbal)
- Kiegészítők: ACO ShowerStep és hajfogó

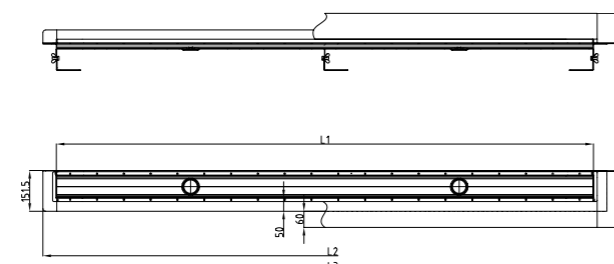
Műszaki rajz




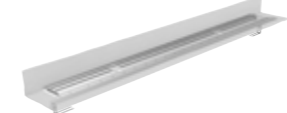
Körbefutó szigetelőgallér



Falszigetelő gallér



Public 80 zuhanyfolyókatest, rendelési adatok


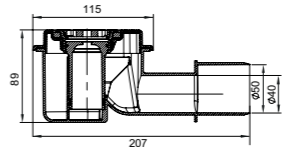

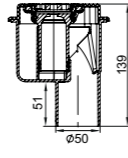
Termék	Méretek					Cikkszám	
	L1 [mm]	L2 [mm]	L3 [mm]	H1* [mm]	H1** [mm]	H1 Összefolyó alsórész 1,5° [mm]	
Public 80, körbefutó szigetelőgallér 	1500	1600	1720	30 – 140	70 – 140	115 – 140	
	2000	2100	2220	30 – 140	70 – 140	115 – 140	
	2500	2600	2720	30 – 140	70 – 140	115 – 140	
	3000	3100	3220	30 – 140	70 – 140	115 – 140	
Public 80, falszigetelő gallér 	1500	1600	1720	30 – 140	70 – 140	115 – 140	
	2000	2100	2220	30 – 140	70 – 140	115 – 140	
	2500	2600	2720	30 – 140	70 – 140	115 – 140	
	3000	3100	3220	30 – 140	70 – 140	115 – 140	

*H_{min} a folyókatesten lévő állítólábak levágásával és függőleges kivezetésű összefolyó alsórészrel érhető el (furat átmérője: Ø min. 130 mm)



**H_{min} a folyókatesten lévő állítólábak levágása nélkül függőleges kivezetésű összefolyó alsórészrel érhető el (furat átmérője: Ø min. 130 mm)

Összefolyó alsórész, rendelési adatok

Folyókatest hossza 2 összefolyó alsórészrel: 1 500 és 2 000 mm
Folyókatest hossza 3 összefolyó alsórészrel: 2 500 és 3 000 mm

Termék	Műszaki rajz	Leírás	Cikkszám
		<ul style="list-style-type: none"> ■ DN 40/50 ■ Búzzár vízszlopmagassága: 50 mm (DIN EN 1253-1) ■ Beépítési magasság: 115 – 140 mm 	9010.81.20
		<ul style="list-style-type: none"> ■ DN 50 ■ Búzzár vízszlopmagassága: 50 mm (DIN EN 1253-1) ■ Beépítési magasság: 30 – 140 mm 	9010.81.23

Public 80 zuhanyfolyóka dizájnrács, rendelési adatok

Termék	Minta	Leírás	Cikkszám	
			500 mm	1000 mm
	Szita	<ul style="list-style-type: none"> ■ Elektropolírozott ■ Terhelési osztály: K3 (gyalogos) (EN 1253-1) ■ C csúszásmentességi osztály (a DIN 51097 szerint) 	9008.11.05	9008.11.10
	Burkolható	<ul style="list-style-type: none"> ■ Burkolható H = 10 mm (a burkolat magassága magában foglalja a ragasztót is) ■ Terhelési osztály: K3 (gyalogos) (EN 1253-1) ■ Csúszásmentesség a felhasznált burkolattól függ 	9008.20.05	9008.20.10

ACO Public 110 zuhanyfolyóka

Termék előnyök

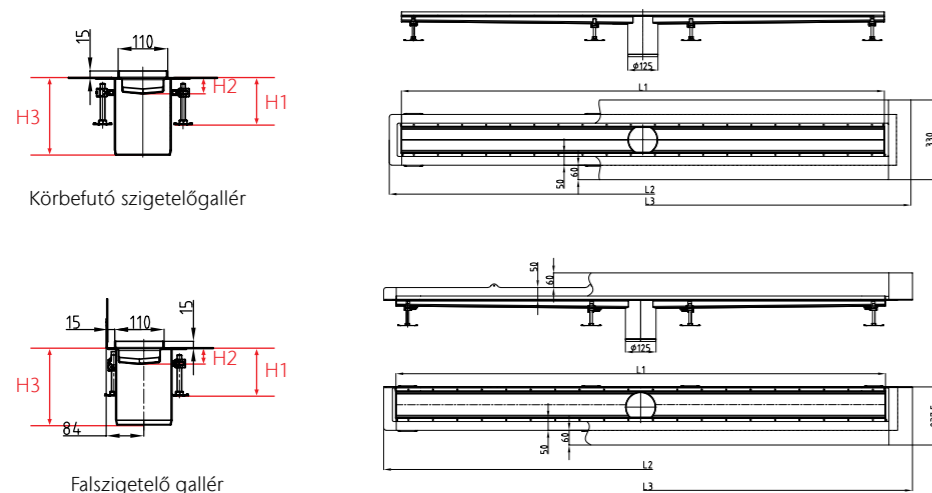
- Egyedi rendelésre 5 m hosszban is elérhető
- Tűzgátló betéttel ellátható
- Másodlagos vízvezetés opcionálisan
- Állítható magasság
- Összefolyó alsórész választható rozsdamentes acélból vagy öntöttvasból



Termék jellemzők

- Alapanyag:
 - Folyókatest: rozsdamentes acél (AISI 304)
 - Összefolyó alsórész: választható rozsdamentes acélból vagy öntöttvasból
- Terhelési osztály: K3 (gyalogos) (DIN EN 1253-1)
- Folyóka belső szélessége: 107 mm
- Vízvezető kapacitás: akár 2 l/s az összefolyó alsórésztől függően
- Csőcsatlakozás: függőleges Ø 125 mm; ACO HygieneFirst AG142, ACO Variant-CR 142 és ACO Passavant öntöttvas padlóösszefolyó alsórészekkel kompatibilis
- Búzzár: egyrészes, padlóösszefolyó alsórésztől függően
- Szigetelőgallér: gyárilag rögzített gallér és szigetelőmembrán
- Szigetelőgallér típusa: körbefutó szigetelőgallér vagy falszigetelő gallér
- Folyókatest: passzívált rozsdamentes acél
- Előszerelem: a moduláris rendszer egy folyókatestből, összefolyó alsórészből és egy dizájnraéből áll
- Tartozékok: tömítőgyűrű, állító láb
- Beépítési magasság (burkolat nélküli padló szintjéig):
 - 1 500/2 000 mm hosszú folyókatest 60-130 mm között
 - 2 500/3 000 mm hosszú folyókatest 65-135 mm között
- Kiegészítők: ACO ShowerStep

Műszaki rajz



Public 110 zuhanyfolyókatest, rendelési adatok

Termék	Méretek			H1 _{min} /H1 _{max} padló szintje burkolat nélkül [mm]	H2 [mm]	H3 [mm]	Cikkszám
	L1 [mm]	L2 [mm]	L3 [mm]				
Public 110, körbefutó szigetelőgallér							
	1500	1600	1720	(60*) 110 – 130	32	167	9011.60.16
	2000	2100	2220	(60*) 110 – 130	35	170	9011.60.21
	2500	2600	2720	(65*) 115 – 135	37	172	9011.60.26
	3000	3100	3220	(65*) 115 – 135	40	175	9011.60.31
Public 110, falszigetelő gallér							
	1500	1600	1720	(60*) 110 – 130	32	167	9011.70.16
	2000	2100	2220	(60*) 110 – 130	35	170	9011.70.21
	2500	2600	2720	(65*) 115 – 135	37	172	9011.70.26
	3000	3100	3220	(65*) 115 – 135	40	175	9011.70.31

*H_{min} a folyókatesten levő állító lábak levágásával érhető el




ACO Variant-CR142 rozsdamentes acél összefolyó alsórész, rendelési adatok

Termék	Műszaki rajz	Leírás	Kizárás mérete [mm]	Búzzár	Vízvezető kapacitás [l/s]	Cikkszám
Névleges méret: DN 70						
		<ul style="list-style-type: none"> ■ Csőcsatlakozás iránya: függőleges ■ Szintezőgallérral 	150 x 150	nélkül	1,5	9579.00.00
		<ul style="list-style-type: none"> ■ Csőcsatlakozás iránya: függőleges ■ Ragasztó szigetelőgallérral 	150 x 350	nélkül	1,5	9579.10.00
		<ul style="list-style-type: none"> ■ Csőcsatlakozás iránya: függőleges ■ Szorító szigetelőgallérral 	150 x 350	nélkül	1,5	9579.20.00
Névleges méret: DN 70						
		<ul style="list-style-type: none"> ■ Csőcsatlakozás iránya: vízszintes ■ Szintezőgallérral 	150 x 360	nélkül	1,5	9575.00.00
		<ul style="list-style-type: none"> ■ Csőcsatlakozás iránya: vízszintes ■ Ragasztó szigetelőgallérral 	230 x 360	nélkül	1,5	9575.10.00
		<ul style="list-style-type: none"> ■ Csőcsatlakozás iránya: vízszintes ■ Szorító szigetelőgallérral 	230 x 360	nélkül	1,5	9575.20.00

ACO Variant-CR 142 tartozék, rendelési adatok

Termék	Műszaki rajz	Megnevezés	Használható	Leírás	Cikkszám
Használható: DN 70					
		Búzzár	<ul style="list-style-type: none"> Variant-CR 142 összefolyó alsórészhez DN 70 Vízszintes csőcsatlakozáshoz 	<ul style="list-style-type: none"> Műanyag Súly: 0,1 kg 	9575.30.15
		Búzzár	<ul style="list-style-type: none"> Variant-CR 142 összefolyó alsórészhez DN 70 Vízszintes és függőleges csőcsatlakozáshoz 	<ul style="list-style-type: none"> Rozsdamentes acél (AISI 304) Búzzár gumigyűrűvel alkalmazható 9579.13.26 Súly: 0,4 kg 	9579.13.15
		Búzzár gumigyűrű	<ul style="list-style-type: none"> Búzzár 9579.13.15 	<ul style="list-style-type: none"> Gumi Súly: 0,2 kg 	9579.13.26
		Búzzár	<ul style="list-style-type: none"> Variant-CR 142 összefolyó alsórészhez DN 70 Függőleges csőcsatlakozáshoz 	<ul style="list-style-type: none"> Műanyag Súly: 0,1 kg 	5180.10.15
		Tűzgátló búzzár	<ul style="list-style-type: none"> Variant-CR 142 összefolyó alsórészhez DN 70 Függőleges csőcsatlakozáshoz 	<ul style="list-style-type: none"> Tűzgátló betéttel Tűz- és füstgátlás céljából Minősítések: <ul style="list-style-type: none"> AbZ: Z-19.17-1527 AbG: Z-19.53-2294 Súly: 0,4 kg 	5181.20.15
		Tűzgátló búzzár beépítési készlet	<ul style="list-style-type: none"> Variant-CR 142 összefolyó alsórészhez DN 70 Függőleges csőcsatlakozáshoz Ragasztó- és szorítógallérhoz 	<ul style="list-style-type: none"> Nem éghető anyagból A1 besorolás Habarcsmentes beépítés: 225 mm-es furatba Minősítés: <ul style="list-style-type: none"> AbZ: Z-19-17-1527 Súly: 2,3 kg 	9390.07.40
		Tömítőgyűrű	<ul style="list-style-type: none"> Padlóösszefolyó alsórészhez DN 70 	<ul style="list-style-type: none"> Gumi 	5180.10.26
		Dréngyűrű	<ul style="list-style-type: none"> Átmérő: 125 mm 	<ul style="list-style-type: none"> AG142 és Variant-CR 142 padlóösszefolyó alsórész és zuhanyfolyóka közötti dréngyűrű 	9579.90.00

Dizájnrácsok, rendelési adatok

Termék	Minta	Leírás	Cikkszám			
			500 mm	1000 mm	1500 mm	2000 mm
	Szita	<ul style="list-style-type: none"> Elektropolírozott és szálciszolt Terhelési osztály: K3 (gyalogos) (EN 1253-1) Csúszásmentességi osztály C (a DIN 51097 szerint) 	9011.11.05	9011.11.10	–	–
	Burkolható	<ul style="list-style-type: none"> Burkolható H = 10 mm (a burkolat magassága magában foglalja a ragasztót is) Terhelési osztály: K3 (gyalogos) (EN 1253-1) Csúszásmentesség a felhasznált burkolattól függ 	9011.20.05	9011.20.10	–	–
	Roll műanyag rács	<ul style="list-style-type: none"> Műanyagból Terhelési osztály: K3 (gyalogos) (EN 1253-1) Rés szélessége: 8 mm Csúszásmentességi osztály C (a DIN 51097 szerint) 	–	9011.30.10	9011.30.15	9011.30.20

ACO Solid résfolyóka

Termékelőnyök

- Minimális beépítési magasság: 55 mm, (burkolat nélküli padló szintjéig)
- Megfelel minden zajvédelmi előírásnak (SSt I-III VDI 4100)
- Eltávolítható belsőrésszel
- Sztenderd hossz: 700 mm – 1500 mm, megfelel a DIN 18040 előírásoknak (akadálymentes kivitel)
- Látható szélesség mindössze 34 mm

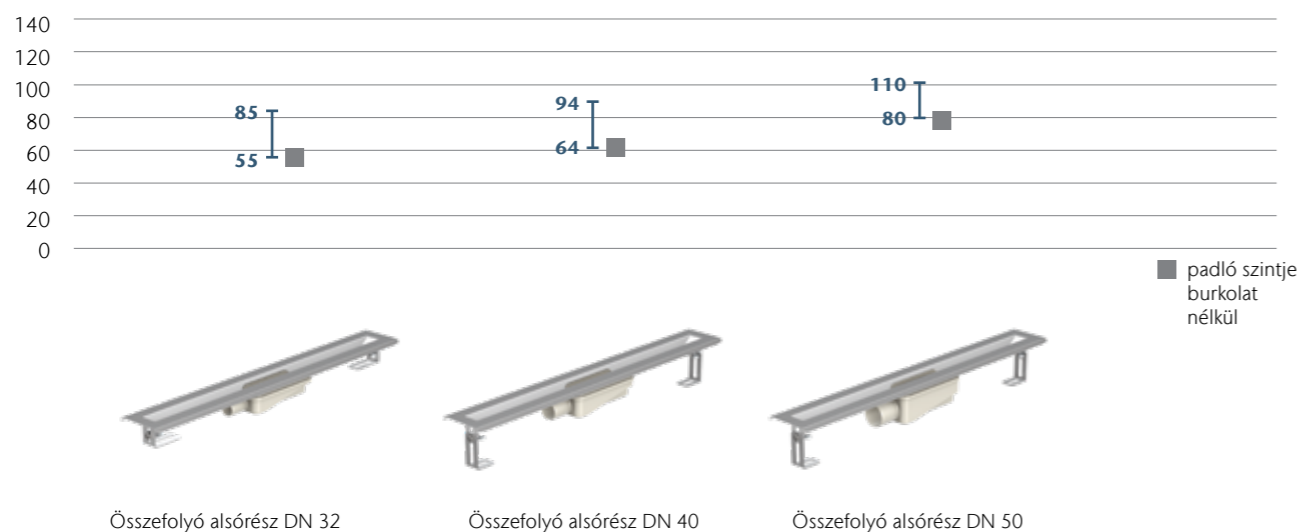


Termékjellemzők

- Alapanyag: rozsdamentes acél (AISI 304)
- Terhelési osztály: K3 (gyalogos)
- Folyóka belső szélessége: 34 mm
- Vízvezető kapacitás:
 - 0,5 l/s, víztorlódás nélkül (DN 50/DN 40)
 - 0,8 l/s, 20 mm víztorlódással (DN 50 az EN 1253-1 szerint)
 - 0,5 l/s, 20 mm víztorlódással (DN 40 az EN 1253-1 szerint)
 - 0,35 l/s, víztorlódás nélkül (DN 32)
 - 0,55 l/s, 20 mm víztorlódással (DN 32 az EN 1253-1 szerint)
- Csőcsatlakozás: a tokos csőrendszerekkel kompatibilis

- Szigetelógallér: gyárilag rögzített gallér
- Szigetelógallér típusa: körbefutó szigetelógallér
- Folyókatest: elektropolírozott felület
- Burkolat magasságához igazítható: műanyag szintezőlábak, 11 – 22 mm között
- Összefolyó alsórészek száma:
 - 1 darab, 900 mm hosszúságig
 - 2 darab 1000 mm hosszúsághoz, illetve felette
 - Előszerelem: beépítésre kész
- Zajvédelem: a zajvédelmi kiegészítők a folyóka gyári tartozékai
- Szintezési lehetőség: 30 mm szintezőlábakkal
- Kiegészítők: ACO ShowerStep, hajfogó

Beépítési magasság (burkolat nélküli padló szintjéig)



ACO Solid zuhanyfolyóka, rendelési adatok

Termék	Műszaki rajz	Leírás	Méretek			Cikkszám
			L1 [mm]	L2 [mm]	B [mm]	
Beépítési magasság (burkolat nélküli padló szintjéig): 55 - 85 mm						
		■ Búzzár vízoszlop-magassága: 25 mm ■ DN 32	700	760	94	9010.75.00
			800	860	94	9010.75.01
			900	960	94	9010.75.02
			1000	1060	94	9010.75.03
			1200	1260	94	9010.75.04
1500	1560	94	9010.75.05			
Beépítési magasság (burkolat nélküli padló szintjéig): 64 - 94 mm						
		■ Búzzár vízoszlop-magassága: 34 mm ■ DN 40	600	700	94	9010.75.10
			700	800	94	9010.75.11
			800	900	94	9010.75.12
			900	1000	94	9010.75.13
			1000	1100	94	9010.75.14
1200	1300	94	9010.75.15			
Beépítési magasság (burkolat nélküli padló szintjéig): 80 - 110 mm (* az EN 1253-1 szerint minősítve)						
		■ Búzzár vízoszlop-magassága: 50 mm ■ ND 50 ■ Az EN 1253-1 szerint	700	760	94	9010.75.20
			800	860	94	9010.75.21
			900	960	94	9010.75.22
			1000	1060	94	9010.75.23
			1200	1260	94	9010.75.24
1500	1560	94	9010.75.25			

L1 = az 1000, 1200 és 1500 mm hosszúságú folyókatesteket két összefolyó alsórésszel szállítjuk

ACO Solid zuhanyfolyókarács, rendelési adatok

Termék	Minta	Cikkszám					
		700 mm	800 mm	900 mm	1000 mm	1200 mm	1500 mm
	Szimpla	9010.75.50	9010.75.51	9010.75.52	9010.75.53	9010.75.54	9010.75.55
	Dupla	9010.75.60	9010.75.61	9010.75.62	9010.75.63	9010.75.64	9010.75.65

Tartozék, rendelési adatok

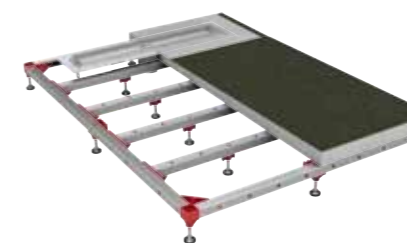
Termék	Megnevezés	Leírás	Cikkszám
	Hajfogó	<ul style="list-style-type: none"> ■ Megakadályozza a csőrendszer eldugulását ■ Műanyag, PP ■ Egyszerű eltávolítás és tisztítás ■ Utólagos beszereléshez ■ Legalább 0,04 l/s-cel csökkenti a vízvezető kapacitást 	9010.81.24

A ShowerStep rendelési adatai a 43. oldalon található

4

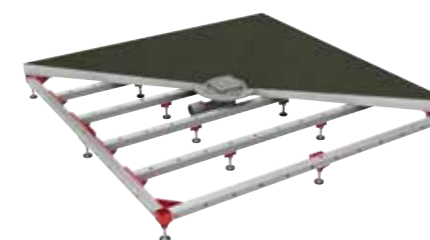
Termékáttekintés

ShowerFloor



ACO ShowerFloor
vonalmenti vízvezetés

54



ACO ShowerFloor
pontszerű összefolyó

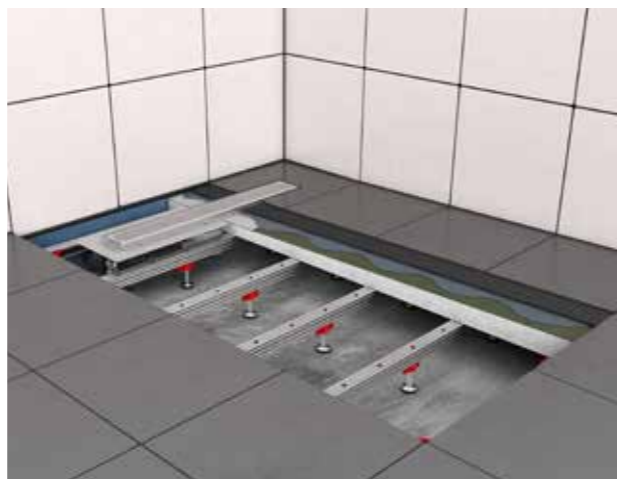
56

53

ACO ShowerFloor, vonalmenti vízvezetés

Termék előnyök

- Megfelel minden zajvédelmi előírásnak (SSt I-III VDI 4100)
- Beépítés után közvetlenül burkolható
- A beépítés menete gyorsabb, a száradási idő megtakarítható
- A kizáráshoz flexibilisen adaptálható
- Egyszerű és gyors magasságállítás felülről
- Beépített, saját lejtéskialakítással



Termék jellemzők

- Alkotórészek:
 - horganyzott acél profilok
 - üvegszál-erősített csatlakozók
 - polisztiREN alapanyag ásványi felülettel DIN 18534-1 alapján
 - beépített saját lejtéssel
- Előre összeszerelt rendszer
- Zuhanyfolyóka: elektropolírozott felület

- Állítható magasság 115 és 275 mm között (szintező lábakkal 9010.68.09)
- Terhelési osztály: K3 (gyalogos)
- Termék tartalma:
 - összeszereléshez szükséges csatlakozók
 - zuhanytábla
 - magassági állító lábak
 - zajvédelmi tartozékok
- Kiegészítők: ACO ShowerStep

Rendelési adatok, ShowerFloor

Termék	Műszaki rajz	Leírás	Cikkszám
		Vonalmenti vízvezetés 900 x 1200 mm	9010.68.04
		Vonalmenti vízvezetés 1200 x 1200 mm	9010.68.05

Zuhanyfolyóka, rendelési adatok

Termék	Műszaki rajz	Használható	Méretek			Cikkszám
			L1 [mm]	L2 [mm]	B [mm]	
		ShowerFloor 9010.68.04	600	700	187	9010.87.06
		ShowerFloor 9010.68.05	900	1000	187	9010.87.02

Dizájnrcsok és tartozékok a 42. oldalon található

Összefolyó alsórész, rendelési adatok

Termék	Műszaki rajz	Leírás	Cikkszám
		<ul style="list-style-type: none"> ■ DN 40/50 ■ Búzzár vízszlopmagassága: 50 mm (DIN EN 1253-1) ■ Beépítési magasság: 125 – 160 mm ■ Vízvezető kapacitás: 0,46 l/s 	9010.81.20
		<ul style="list-style-type: none"> ■ DN 50 ■ Búzzár vízszlopmagassága: 50 mm (DIN EN 1253-1) ■ Beépítési magasság: 115 – 160 mm ■ Vízvezető kapacitás: 0,46 l/s 	9010.81.23

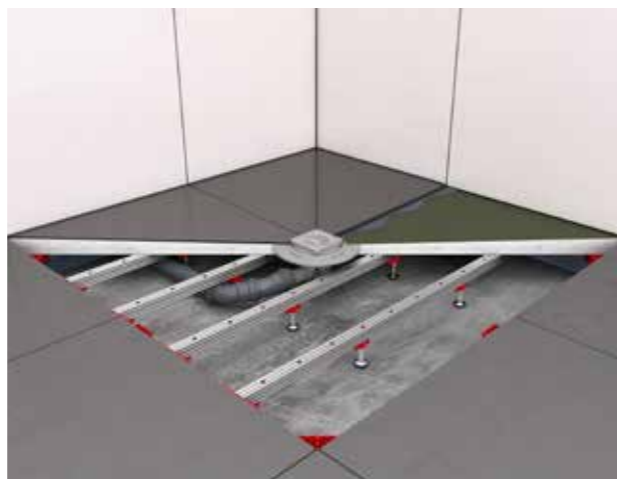
Tartozékok, rendelési adatok

Termék	Leírás	Cikkszám
	Hajfogó	9010.81.24
	Ragasztó	9010.68.10
	Szintező láb 140 mm	9010.68.08
	Szintező láb 180 mm	9010.68.09

ACO ShowerFloor pontszerű vízvezetés

Termék előnyök

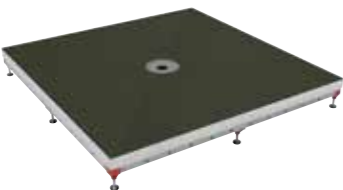
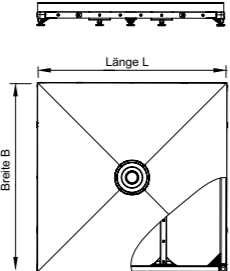
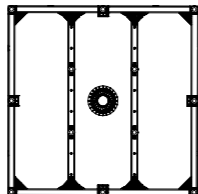
- Megfelel minden zajvédelmi előírásnak (SSt I-III VDI 4100)
- Beépítés után közvetlenül burkolható
- A beépítés menete gyorsabb, a száradási idő megtakarítható
- A kizáráshoz flexibilisen adaptálható
- Egyszerű és gyors magasságállítás felülről
- Beépített, saját lejtéskialakítással



Termék jellemzők

- Alkotórészek:
 - horganyzott acél profilok
 - üvegszál-erősített csatlakozók
 - polisztrén alapanyag ásványi felülettel DIN 18534-1 alapján
 - beépített saját lejtéssel
- Előre összeszerelt rendszer
- Állítható magasság 110 és 275 mm között (szintező lábakkal 9010.68.09)
- Terhelési osztály: K3 (gyalogos)
- Termék tartalma:
 - összeszereléshez szükséges csatlakozók
 - zuhanytábla
 - magassági állító lábak
 - zajvédelmi tartozékok
- Kiegészítők: ACO ShowerStep

ShowerFloor, rendelési adatok


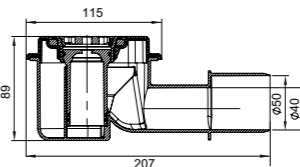

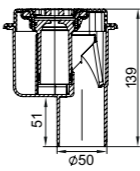
Termék	Műszaki rajz	Leírás	Cikkszám
		Pontszerű vízvezetés 900 x 900 mm	9010.68.00
		Pontszerű vízvezetés 1200 x 1200 mm	9010.68.01

Felsőrészek, rendelési adatok





Termék	Leírás	Cikkszám
	■ ACO ShowerFloor felsőrész □ 100 x 100 mm □ bordás rács	9010.68.06
	■ ACO ShowerFloor felsőrész □ 150 x 150 mm □ bordás rács	9010.68.07
	■ ACO felsőrész □ műanyag □ keret: rozsdamentes acél	620475
	■ ACO felsőrész □ műanyag □ keret: rozsdamentes acél	620476

Dizájn rácscok és tartozékok a 68. oldalon találhatóak.

Összefolyó alsórész, rendelési adatok

Termék	Műszaki rajz	Leírás	Cikkszám
		■ DN 40/50 ■ Büzzár vízszlopmagassága: 50 mm (DIN EN 1253-1) ■ Beépítési magasság: 125 – 160 mm ■ Vízvezető kapacitás: 0,46 l/s	9010.81.20
		■ DN 50 ■ Büzzár vízszlopmagassága: 50 mm (DIN EN 1253-1) ■ Beépítési magasság: 115 – 160 mm ■ Vízvezető kapacitás: 0,46 l/s	9010.81.23

Tartozékok, rendelési adatok

Termék	Leírás	Cikkszám
	Hajfogó	9010.81.24
	Ragasztó	9010.68.10
	Szintező láb 140 mm	9010.68.08
	Szintező láb 180 mm	9010.68.09

**ACO MG padlóösszefolyó**

60

**ACO Easyflow padlóösszefolyó**

63

ACO MG padlóösszefolyók

Termékelőnyök

- Az EN 1253-1 szabvány szerint minősített
- Alacsony beépítési magasság
- Szigetelőgallér a vízszigetelés kialakításához
 - 50 mm
- Könnyű tisztíthatóság
- Teljes rendszer



Termékjellemzők

- Alapanyag: műanyag (összefolyó alsórész), rozsdamentes acél (keret és rács)
- Terhelési osztály: K3 (gyalogos)
- Vízvezető kapacitás:
 - 0,4 l/s (10 mm víztorlódással)
 - 0,46 l/s (20 mm víztorlódással, az EN 1253-1 szerint)

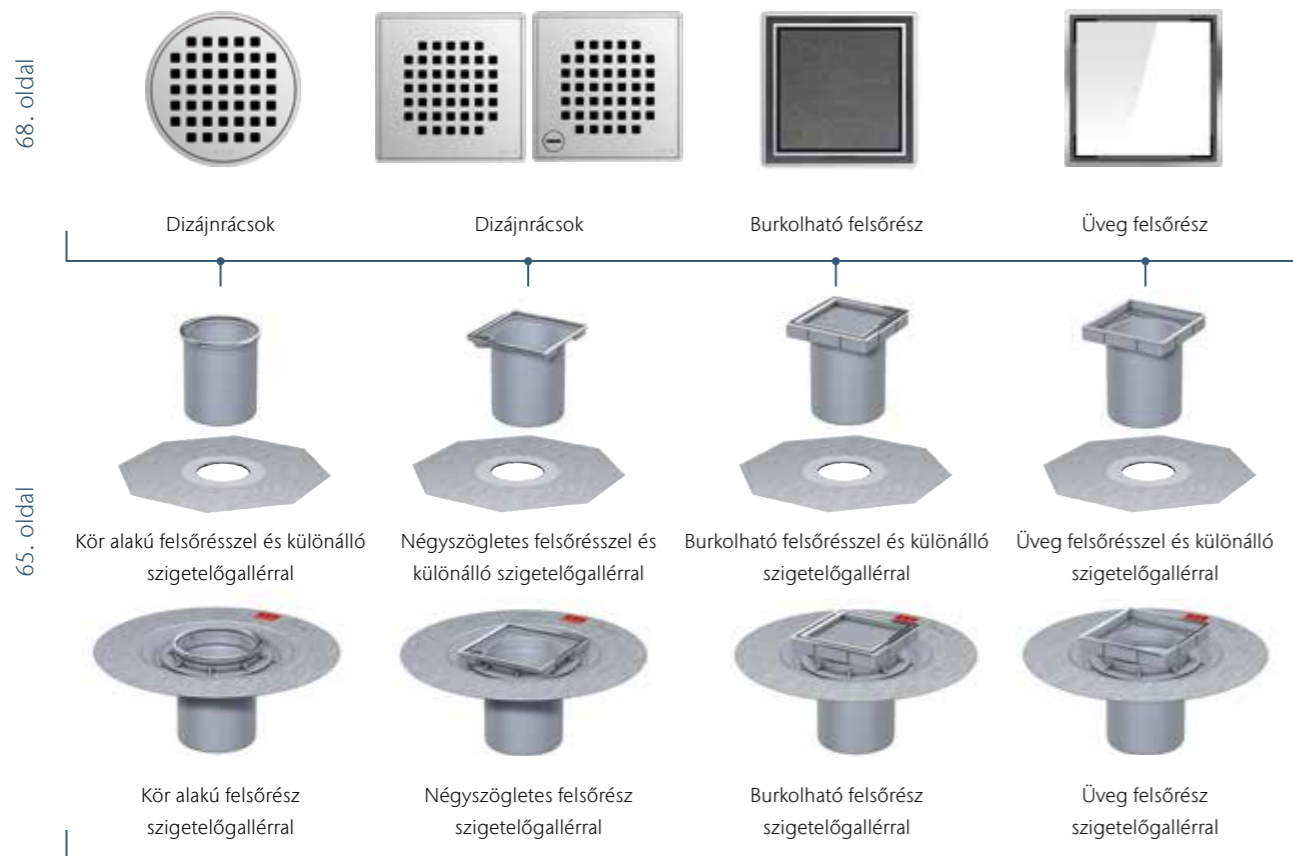
- Búzzár: egyrészes, eltávolítható
- Alkalmazható: minimum 6 mm-es csempevastagságnál
- Előszereelés: beépítésre kész
- Szigetelőgallér: 50 mm-es szigetelőgallérral
- Csőcsatlakozás: a tokos csőrendszerekkel kompatibilis

Padlóösszefolyó, rendelési adatok

Termék	Műszaki rajz	Termékadatok	Leírás	Cikkszám
		<ul style="list-style-type: none"> ■ Keret <ul style="list-style-type: none"> □ Rozsdamentes acél □ 105 x 105 mm ■ Rács <ul style="list-style-type: none"> □ Rozsdamentes acél □ 95 x 95 mm 	<ul style="list-style-type: none"> ■ Búzzár vízszlopmagassága: 25 mm ■ Beépítési magasság: 51 mm ■ DN 40 	2245.30.10
		<ul style="list-style-type: none"> ■ Műanyag ■ Keret <ul style="list-style-type: none"> □ Rozsdamentes acél □ 150 x 150 mm ■ Rács <ul style="list-style-type: none"> □ Rozsdamentes acél □ 140 x 140 mm 	<ul style="list-style-type: none"> ■ Búzzár vízszlopmagassága: 25 mm ■ Beépítési magasság: 51 mm ■ DN 40/50 	2245.30.15

Termék	Műszaki rajz	Részletek	Leírás	Cikkszám
		<ul style="list-style-type: none"> ■ Műanyag ■ Keret <ul style="list-style-type: none"> □ Rozsdamentes acél □ 105 x 105 mm ■ Rács <ul style="list-style-type: none"> □ Rozsdamentes acél □ 95 x 95 mm 	<ul style="list-style-type: none"> ■ Búzzár vízszlopmagassága: 30 mm ■ Beépítési magasság: 76 mm ■ DN 40/50 	2245.50.10
		<ul style="list-style-type: none"> ■ Műanyag ■ Keret <ul style="list-style-type: none"> □ Rozsdamentes acél □ 150 x 150 mm ■ Rács <ul style="list-style-type: none"> □ Rozsdamentes acél □ 140 x 140 mm 	<ul style="list-style-type: none"> ■ Búzzár vízszlopmagassága: 30 mm ■ Beépítési magasság: 76 mm ■ DN 40/50 	2245.30.15
		<ul style="list-style-type: none"> ■ Műanyag ■ Keret <ul style="list-style-type: none"> □ Rozsdamentes acél □ 105 x 105 mm ■ Rács <ul style="list-style-type: none"> □ Rozsdamentes acél □ 95 x 95 mm 	<ul style="list-style-type: none"> ■ Búzzár vízszlopmagassága: 50 mm ■ Beépítési magasság: 96 mm ■ DN 40/50 	2245.50.10
		<ul style="list-style-type: none"> ■ Műanyag ■ Keret <ul style="list-style-type: none"> □ Rozsdamentes acél □ 150 x 150 mm ■ Rács <ul style="list-style-type: none"> □ Rozsdamentes acél □ 140 x 140 mm 	<ul style="list-style-type: none"> ■ Búzzár vízszlopmagassága: 50 mm ■ Beépítési magasság: 96 mm ■ DN 40/50 	2245.50.15
		<ul style="list-style-type: none"> ■ Műanyag ■ Keret <ul style="list-style-type: none"> □ Rozsdamentes acél □ 105 x 105 mm ■ Rács <ul style="list-style-type: none"> □ Rozsdamentes acél □ 95 x 95 mm 	<ul style="list-style-type: none"> ■ Búzzár vízszlopmagassága: 50 mm ■ DN 50 	2259.50.10
		<ul style="list-style-type: none"> ■ Műanyag ■ Keret <ul style="list-style-type: none"> □ Rozsdamentes acél □ 150 x 150 mm ■ Rács <ul style="list-style-type: none"> □ Rozsdamentes acél □ 140 x 140 mm 	<ul style="list-style-type: none"> ■ Búzzár vízszlopmagassága: 50 mm ■ DN 50 	2259.50.15

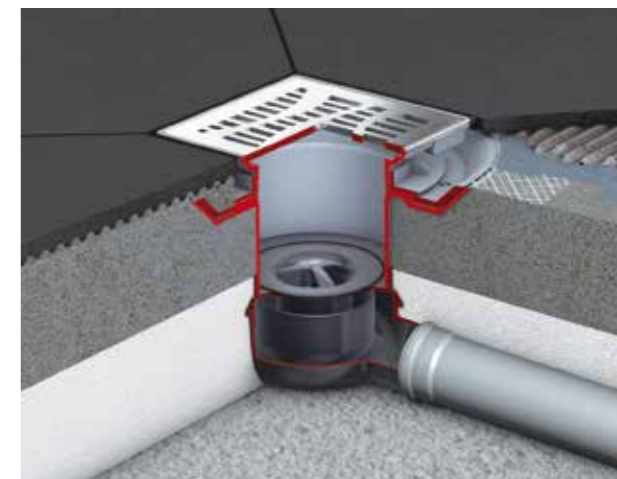
Az ACO Easyflow padlóösszefolyók moduláris rendszere



ACO Easyflow padlóösszefolyók

Termékelőnyök

- Az EN 1253-1 szabvány szerint minősített
- Különböző burkolat- és rétegvastagságokhoz is alkalmazható
- Állítható magasságú felsőrész
- Szerelés közben védőfedéllel
- A bűzzár eltávolítása esetén szabad hozzáférés a csővezetékhez
- Utólagosan beszerelhető tűzvédelmi egység AbZ: Z-19.17-2159 (német szabvány)


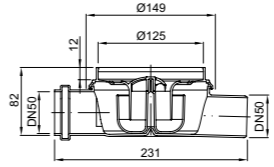

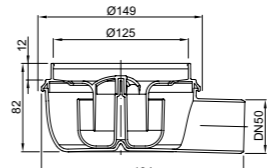


Termékjellemzők

- Alapanyag: műanyag
- Csőcsatlakozás: a tokos csőrendszerekkel kompatibilis
- Bűzzár: kivehető
- Szigetelógallér típusa: a padlóösszefolyó alsórészhez utólag szorító szigetelógallér beépíthető
- Előszerelés: beépítésre kész

- Rácsválaszték:
 - Rozsdamentes acél (kör vagy négyzetes alakú)
 - Burkolható felsőrész
 - Üveg felsőrész
- Utólagosan beszerelhető:
 - Tűzvédelmi egység
 - Száraz bűzzár

Easyflow padlóösszefolyók, rendelési adatok

Termék	Műszaki rajz	Leírás	Kizárás mérete [mm]	Vízvezető kapacitás [l/s]	Cikkszám
Névleges méret: DN 50					
		<ul style="list-style-type: none"> ■ Vízszintes becsatlakozás ■ Bűzzár vízoszlopmagassága: 30 mm 	200 x 330	0.8	2505.00.00
		<ul style="list-style-type: none"> ■ Becsatlakozás nélkül ■ Bűzzár vízoszlopmagassága: 30 mm 	200 x 260	0.8	2505.05.00

Easyflow padlóösszefolyók, rendelési adatok

Termék	Műszaki rajz	Leírás	Kizárás mérete [mm]	Vízvezető kapacitás [l/s]	Cikkszám
Névleges méret: DN 50*					
		<ul style="list-style-type: none"> ■ Becsatlakozás nélkül ■ Búzzár vízszlopmagassága: 50 mm 	200 x 200	1,5	2500.55.00
		<ul style="list-style-type: none"> ■ Becsatlakozás nélkül ■ Búzzár vízszlopmagassága: 50 mm 	200 x 260	1,0	2500.05.00
		<ul style="list-style-type: none"> ■ Vízszintes becsatlakozás ■ Búzzár vízszlopmagassága: 50 mm 	200 x 330	1,0	2500.00.00
Névleges méret: DN 70*					
		<ul style="list-style-type: none"> ■ Becsatlakozás nélkül ■ Búzzár vízszlopmagassága: 50 mm 	200 x 200	1,6	2710.00.00
Névleges méret: DN 100*					
		<ul style="list-style-type: none"> ■ Becsatlakozás nélkül ■ Búzzár vízszlopmagassága: 50 mm 	200 x 200	1,6	2810.00.00
Névleges méret: DN 70/DN 100*					
		<ul style="list-style-type: none"> ■ Becsatlakozás nélkül ■ Búzzár vízszlopmagassága: 50 mm 	200 x 310	1,6	2700.05.00
		<ul style="list-style-type: none"> ■ Vízszintes becsatlakozás ■ Búzzár vízszlopmagassága: 50 mm 	200 x 350	1,6	2700.00.00

*Az EN 1253-1 szerint minősítve

Padlóösszefolyó felsőrészek, rendelési adatok

Termék	Műszaki rajz	Részletek	Beépítési magasság [mm]	Leírás	Cikkszám
Szigetelőmembrán nélkül					
		<ul style="list-style-type: none"> ■ Keret □ Rozsdamentes acél □ 149 x 149 mm 	18 – 135	<ul style="list-style-type: none"> ■ Dizájnrácsok ■ Rács mérete: 140 x 140 mm ■ Rögzített rácsok ■ Rögzítés nélküli rácsokhoz 	5141.43.00
		<ul style="list-style-type: none"> ■ Keret □ Rozsdamentes acél □ Ø: 136 mm 	8 – 135	<ul style="list-style-type: none"> ■ Kör alakú dizájnrácsok ■ Rács átmérője: Ø 127 mm ■ Rögzítés nélküli rácsokhoz 	5141.46.00
		<ul style="list-style-type: none"> ■ Keret □ Rozsdamentes acél □ 149 x 149 mm 	26 – 135	<ul style="list-style-type: none"> ■ Üvegből készült felsőrészek ■ Rögzítés nélküli rácsokhoz ■ 6 mm résnyílással 	5141.38.00
		<ul style="list-style-type: none"> ■ Keret □ Rozsdamentes acél □ 149 x 149 mm ■ Belső méret: 121 x 121 mm 	26 – 135	<ul style="list-style-type: none"> ■ Burkolható betét ■ Rozsdamentes acél kerettel ■ 6 mm résnyílással ■ Tálcamélység: 11,5 mm 	5141.24.00

Padlóösszefolyó felsőrészek, rendelési adatok

Termék	Műszaki rajz	Termékadatok	Szintezési lehetőség	Leírás	Cikkszám
[mm]					
Szigetelőmembrán nélkül					
		<ul style="list-style-type: none"> ■ Keret <ul style="list-style-type: none"> □ Rozsdamentes acél □ 149 x 149 mm ■ Bordás rács <ul style="list-style-type: none"> □ Rozsdamentes acél □ 140 x 140 mm □ K 3 	18 – 135	<ul style="list-style-type: none"> ■ Rögzítés nélküli rács 	5141.22.00
				<ul style="list-style-type: none"> ■ Rögzíthető rács 	5141.23.00
		<ul style="list-style-type: none"> ■ Keret <ul style="list-style-type: none"> □ Rozsdamentes acél □ Ø: 136 mm ■ Bordás rács <ul style="list-style-type: none"> □ Rozsdamentes acél □ Ø: 127 mm □ K 3 	8 – 135	<ul style="list-style-type: none"> ■ Rögzítés nélküli rács 	5141.25.00
Szigetelő membránnal					
		<ul style="list-style-type: none"> ■ Keret <ul style="list-style-type: none"> □ Rozsdamentes acél □ 149 x 149 mm 	36 – 135	<ul style="list-style-type: none"> ■ Dizájnrácsok ■ Rögzíthető rács ■ Rögzítés nélküli rács ■ Rács mérete: 140 x 140 mm 	5141.48.00
		<ul style="list-style-type: none"> ■ Keret <ul style="list-style-type: none"> □ Rozsdamentes acél □ Ø: 136 mm 	36 – 135	<ul style="list-style-type: none"> ■ Kör alakú dizájnrácsok ■ Rögzítés nélküli rács ■ Rács átmérője: Ø 127 mm 	5141.42.00

Termék	Műszaki rajz	Termékadatok	Szintezési lehetőség	Leírás	Cikkszám
[mm]					
Szigetelőmembránnal					
		<ul style="list-style-type: none"> ■ Keret <ul style="list-style-type: none"> □ Rozsdamentes acél □ 149 x 149 mm 	36 – 135	<ul style="list-style-type: none"> ■ Üveg felsőrész ■ 6 mm résnyílással 	5141.37.00
		<ul style="list-style-type: none"> ■ Keret <ul style="list-style-type: none"> □ Rozsdamentes acél □ 149 x 149 mm □ Belső méret: 121 x 121 mm 	36 – 135	<ul style="list-style-type: none"> ■ Burkolható betét ■ 6 mm-es résnyílással ■ Mélység: 11,5 mm 	5141.31.00
		<ul style="list-style-type: none"> ■ Keret <ul style="list-style-type: none"> □ Rozsdamentes acél □ 149 x 149 mm ■ Bordás rács <ul style="list-style-type: none"> □ Rozsdamentes acél □ K 3 	36 – 135	<ul style="list-style-type: none"> ■ Rögzítés nélküli rács 	5141.29.00
		<ul style="list-style-type: none"> ■ Keret <ul style="list-style-type: none"> □ Rozsdamentes acél □ Ø: 136 mm ■ Bordás rács <ul style="list-style-type: none"> □ Rozsdamentes acél □ K 3 	36 – 135	<ul style="list-style-type: none"> ■ Rögzíthető rács 	5141.30.00
		<ul style="list-style-type: none"> ■ Keret <ul style="list-style-type: none"> □ Rozsdamentes acél □ Ø: 136 mm ■ Bordás rács <ul style="list-style-type: none"> □ Rozsdamentes acél □ K 3 	36 – 135	<ul style="list-style-type: none"> ■ Rögzítés nélküli rács 	5141.32.00

Rozsdamentes acélból készült dizájnrácsok, rendelési adatok

Négyzet alakú dizájnrács

- Rács: 140 x 140 mm
- Keret: 149 x 149 mm
- Terhelési osztály: K3 (gyalogos)

Kör alakú dizájnrács

- Rács: \varnothing 126 mm
- Keret: \varnothing 136 mm
- Terhelési osztály: K3 (gyalogos)

Hullám

Leírás	Rögzíthető rács	Rögzítés nélküli rács	Rögzítés nélküli rács
Cikkszám	5141.21.28	5141.08.28	5141.25.28

Szita

Leírás	Rögzíthető rács	Rögzítés nélküli rács	Rögzítés nélküli rács
Cikkszám	5141.21.22	5141.08.22	5141.25.22

Mix

Leírás	Rögzíthető rács	Rögzítés nélküli rács	Rögzítés nélküli rács
Cikkszám	5141.21.30	5141.20.30	5141.25.30

Négyzet alakú felsőrészek

- Rács: 127,5 x 127,5 mm
- Keret: 130 x 130 mm
- Terhelési osztály: K3 (gyalogos)

Felsőrészek

Leírás	Fekete	Fehér	Szürke
Cikkszám	5141.38.01	5141.38.02	5141.38.03

Tartozékok, rendelési adatok

Termék	Műszaki rajz	Megnevezés	Alkalmazható	Leírás	Cikkszám
		Magasító elem	<ul style="list-style-type: none"> ■ Összes EasyFlow padlóösszefolyóhoz ■ Felsőréssz ■ Csőcsatlakozás átmérője: 125 mm 	<ul style="list-style-type: none"> ■ Műanyag ■ Műanyag felsőrészekhez és szorító gallérokhoz használható ■ Tömítőgyűrűvel ■ Az összefolyó mélyebbre történő beszereléséhez 	2040.00.00
		Szigetelógallér	<ul style="list-style-type: none"> ■ Minden DN 125 Easyflow összefolyó felsőrészhez 	<ul style="list-style-type: none"> ■ Műanyag szigetelógallér szigetelőmandzsettával ■ Lapburkolat alatti szigetelés fogadására 	2040.00.01
		Szorító szigetelógallér	<ul style="list-style-type: none"> ■ Összes EasyFlow padlóösszefolyóhoz 	<ul style="list-style-type: none"> ■ Műanyag szigetelógallér ■ A karima rozsdamentes acélból készül ■ Szigetelőfólia fogadására 	2040.00.02
		Magasságállító gyűrű	<ul style="list-style-type: none"> ■ Műanyag felsőrészhez □ 5141.29.00 □ 5141.32.00 □ 5141.42.00 □ 5141.48.00 	<ul style="list-style-type: none"> ■ Műanyag ■ Padlóösszefolyó magasságának növeléséhez □ Első gyűrű 11 mm-t emel □ A további gyűrűk 6 mm-t emelnek 	5141.30.15
		Hajfogó	<ul style="list-style-type: none"> ■ Felsőrészek □ 5141.22.xx □ 5141.23.xx □ 5141.29.xx □ 5141.30.xx 	<ul style="list-style-type: none"> ■ Műanyag 	5141.00.19
		Fit-in tűzvédelmi készlet	<ul style="list-style-type: none"> ■ Easyflow padlóösszefolyók ■ Függőleges irányú vízkivételhez 	<ul style="list-style-type: none"> ■ A1 tűzvédelmi besorolás ■ Habarcs nélküli beépítés. Magfurat: 225 mm ■ Fit-in készlet mérete □ \varnothing: 215 mm □ Magasság: 139 mm ■ ND 50 ■ ND 70 ■ ND 100 	9390.08.40 9390.08.41 9390.08.42

Üvegből készült felsőrészek, rendelési adatok

Termék	Műszaki rajz	Megnevezés	Alkalmazható	Leírás	Cikkszám
		Tűzvédelmi egység	<ul style="list-style-type: none"> Easyflow padlóösszefolyók □ DN 50 Függőleges irányú vízkivételhez 	<ul style="list-style-type: none"> Tűz- és füstzáró utólagos beszerelése az Easyflow padlóösszefolyókhoz Búzzár vízszlopmagassága: 50 mm 	2520.00.00
		Tűzvédelmi egység	<ul style="list-style-type: none"> Easyflow padlóösszefolyók □ DN 70 Függőleges irányú vízkivételhez 	<ul style="list-style-type: none"> Tűz- és füstzáró utólagos beszerelése az Easyflow padlóösszefolyókhoz Búzzár vízszlopmagassága: 50 mm 	2720.00.00
		Tűzvédelmi egység	<ul style="list-style-type: none"> Easyflow padlóösszefolyók □ DN 100 Függőleges irányú vízkivételhez 	<ul style="list-style-type: none"> Tűz- és füstzáró utólagos beszerelése az Easyflow padlóösszefolyókhoz Búzzár vízszlopmagassága: 50 mm 	2820.00.00
		Búzzár	<ul style="list-style-type: none"> Alacsony kivitelű Easyflow összefolyók □ DN 50 	<ul style="list-style-type: none"> Meggátolja a kellemetlen szagok kiszivárgását a csatornarendszerről Búzzár vízszlopmagassága: 30 mm 	2000.00.05
		Búzzár	<ul style="list-style-type: none"> Easyflow padlóösszefolyók □ DN 50 	<ul style="list-style-type: none"> Meggátolja a kellemetlen szagok kiszivárgását a csatornarendszerről Búzzár vízszlopmagassága: 50 mm 	2000.00.06
		Búzzár	<ul style="list-style-type: none"> Easyflow padlóösszefolyók □ DN 70 □ DN 100 	<ul style="list-style-type: none"> Meggátolja a kellemetlen szagok kiszivárgását a csatornarendszerről Búzzár vízszlopmagassága: 50 mm 	2000.00.07

Az Ön ACO márkakereskedője:

ACO Kereskedelmi Kft.

2330 Dunaharaszti
Jedlik Ányos utca 24.
Tel.: +36 24 620 380
Fax: +36 24 620 389

acohu@aco.hu
www.aco.hu

ACO. creating
the future of drainage

